

概述

OC7130 是一种带 PWM 调光功能的线性降压 LED 恒流驱动器, 仅需外接一个电阻就可以构成一个完整的 LED 恒流驱动电路, 调节该外接电阻可调节输出电流, 输出电流范围为 10~2000mA。

OC7130 内置 30V 50 毫欧 MOS。

OC7130 内置过热保护功能, 可有效保护芯片, 避免因过热而造成损坏。

OC7130 具有很低的静态电流, 典型值为 49uA。

OC7130 带 PWM 调光功能, 可通过在 DIM 脚加 PWM 信号调节 LED 电流。

OC7130 采用 ESOP8 封装。外露散热片接 LED 脚。

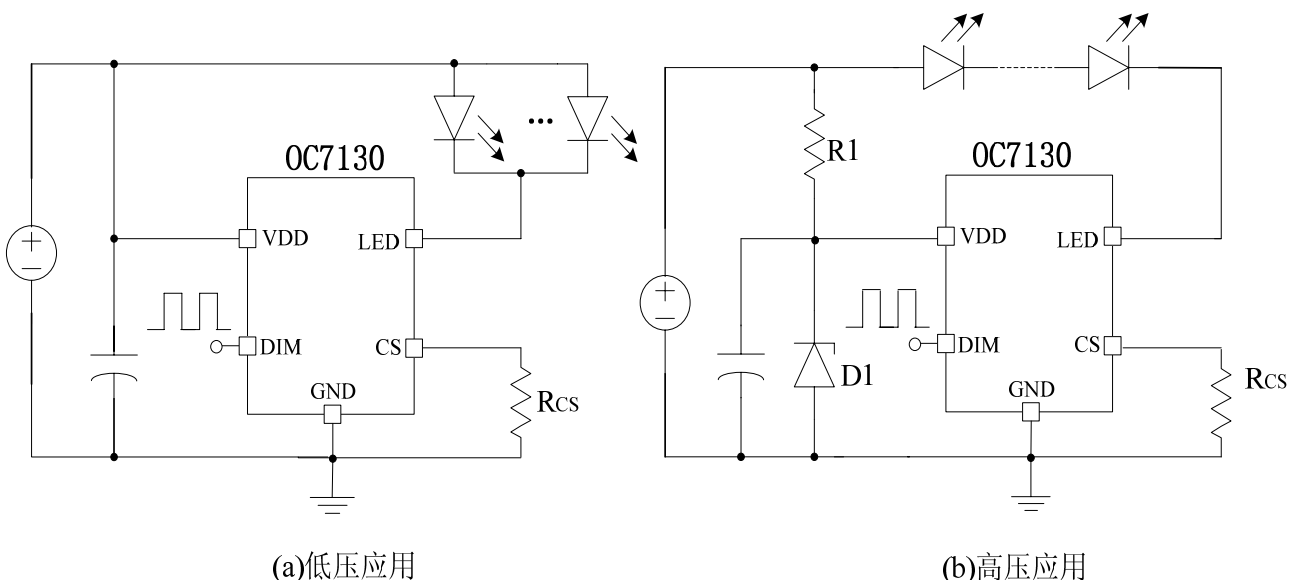
特点

- ◆ 内置 30V 50 毫欧 MOS
- ◆ 低静态电流: 49uA
- ◆ 输出电流: 10mA 到 2000mA。
- ◆ PWM 调光: 最高频率 10KHz
- ◆ 输出电流精度: $\pm 4\%$
- ◆ 内置过热保护
- ◆ VDD 工作电压: 2.5-6V

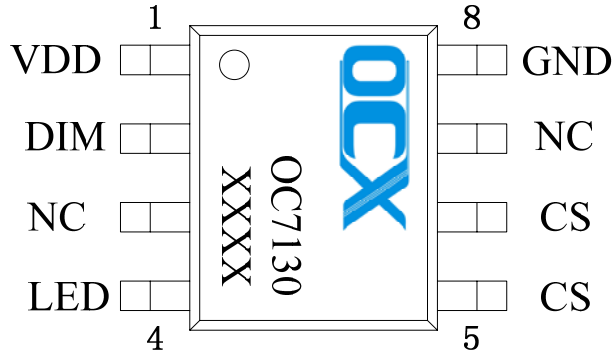
应用

- ◆ 线性 LED 照明驱动
- ◆ LED 手电筒、LED 台灯、LED 矿灯、LED 指示灯等

典型应用电路图



封装及管脚分配



ESOP8

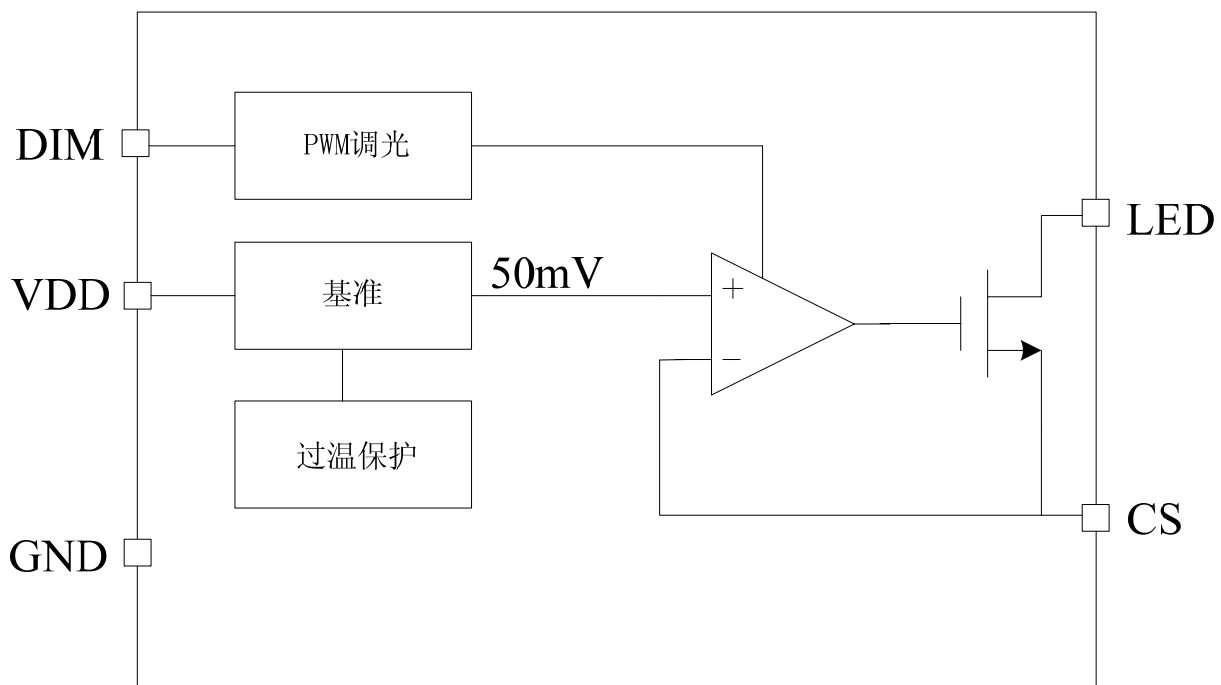
管脚定义

管脚号	管脚名称	描述
1	VDD	芯片电源脚
2	DIM	PWM 调光脚，低电平 LED 关闭，高电平 LED 输出。
3, 7	NC	悬空不接
4	LED	接 LED 阴极
5, 6	CS	电流设定脚
8	GND	芯片地

极限参数 (注 1)

符 号	描 述	参 数 范 围	单 位
V _{LED}	LED 端最大电压	-0.3~30	V
V _{MAX}	VDD、DIM 和 CS 脚的电压	-0.3~7	V
P _{ESOP8}	ESOP8 封装最大功耗	0.8	W
T _A	工作温度范围	-20~85	°C
T _{STG}	存储温度范围	-40~120	°C
T _{SD}	焊接温度范围(时间小于 30 秒)	240	°C
V _{ESD}	静电耐压值 (人体模型)	2000	V

注 1: 极限参数是指超过上表中规定的工作范围可能会导致器件损坏。而工作在以上极限条件下可能会影响器件的可靠性。

内部电路方框图


电特性

 除非特别说明, $V_{DD}=5V$, $T_A=25^{\circ}C$

参数	符号	测试条件	最小值	典型值	最大值	单位
电源电压						
电源电压范围	V_{DD}		2.5		6	V
电源电流						
静态电流	I_{DDQ}	$V_{IN}=5.0V$		49		μA
输出电流						
输出电流范围	I_{LED}	$V_{IN}=3.6V$	10		2000	mA
输出电流精度	$\frac{\Delta I_{LED}}{I_{LED}}$		-4		4	%
CS 电压						
CS 电压	V_{CS}		48	50	52	mV
内置 MOS						
MOS 管耐压	BVDS		30			V
MOS 管导通内阻	RDSON	$V_{GS}=4.5V$		50		$m\Omega$
过温保护						
过温调节阈值	T_{OTP}			130		$^{\circ}C$
PWM 调光						
最大调光频率	F_{DIM}				10	KHz
PWM 输入高电平	DIM_H		$0.7*V_{DD}$			
PWM 输入低电平	DIM_L				$0.3*V_{DD}$	

应用指南

工作原理

OC7130 是一种低静态电流、带 PWM 调光功能的 LED 线性降压恒流驱动器。通过采样 CS 脚电压来实现输出电流恒流控制。

OC7130 的电源脚 VDD 工作电压范围为 2.5V 到 6V，当电源电压高过 6V 时通过外接稳压二极管使芯片工作电压钳位在 6V 以内即可满足高压大电流恒流 LED 驱动。

OC7130 内置过热保护功能，当环境温度过高，芯片会进入过热保护状态，随温度升高而逐渐减小 LED 的输出电流，可有效保护芯片。

OC7130 内置 30V 5A NMOS，最大支持 2A 以上输出电流。

输出电流设定

OC7130 采样电压 V_{CS} 典型值为 50mV，LED 电流由下式确定：

$$I_{LED} = \frac{50mV}{R_{CS}}$$

其中 R_{CS} 为采样电阻。

为了保证输出电流的恒流精度， R_{CS} 要使用 1% 以内的高精度电阻。

PWM 调光

OC7130 内置 PWM 调光功能。通过在 DIM 引脚施加 PWM 信号，可使得 LED 电流在 0~100% 范围内变化。当 DIM 脚接低电平，LED 输出关断；当 DIM 脚接高电平，LED 正常输出。PWM 调光频率最高可达 10KHz。对大多数应用，推荐调光频率在 1KHz 以内可获得好的调光线性度。

PCB 布图注意事项

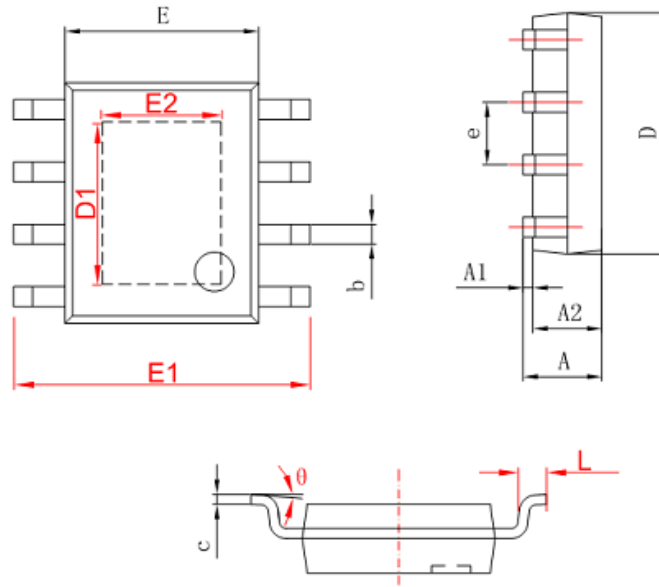
PCB 布图时在 OC7130 的 VDD 引脚加一个 4.7uF 左右的滤波电容，且该电容应尽可能靠近 VDD 引脚和地。一方面，该滤波电容可以减小系统上电时 VDD 引脚的电压尖峰，避免 IC 因过压而损坏，另一方面，当 IC 进入过温保护状态时，该滤波电容可以避免在电源 VDD 上出现因输出电流波动而导致大的纹波。

采样电阻 R_{CS} 到地的连线应尽量粗短，以减小因为连线寄生电阻导致的输出电流误差。

封装信息

ESOP8 封装参数

- SOP-8/PP



字符	Dimensions In Millimeters		Dimensions In Inches	
	Min	Max	Min	Max
A	1.350	1.750	0.053	0.069
A1	0.050	0.150	0.004	0.010
A2	1.350	1.550	0.053	0.061
b	0.330	0.510	0.013	0.020
c	0.170	0.250	0.006	0.010
D	4.700	5.100	0.185	0.200
D1	3.202	3.402	0.126	0.134
E	3.800	4.000	0.150	0.157
E1	5.800	6.200	0.228	0.244
E2	2.313	2.513	0.091	0.099
e	1.270 (BSC)		0.050 (BSC)	
L	0.400	1.270	0.016	0.050
θ	0°	8°	0°	8°