

概述

OC5010 是一款内置 5A 功率 MOS 开关降压型高精度、高亮度 LED 恒流驱动控制器。

OC5010 通过一个外接电阻设定输出电流，最大输出电流可达 2.5A；外围只需很少的元件就可实现降压、恒流驱动功能，并可以通过 DIM 引脚实现辉度控制功能。

系统采用电感电流滞环控制方式，对负载瞬变具有非常快的响应，对输入电压具有高的抑制比；其电感电流纹波为 20%，且最高工作频率可达 1MHz。

OC5010 特别适合宽输入电压范围的应用，其输入电压范围从 5.5V 到 40V。

OC5010 内置过温保护电路，当芯片达到过温保护点，系统立即进入过温保护模式，将降低输入电流以提高系统可靠性。

OC5010 特别内置了一个 LDO，其输出电压为 5V，最大可提供 5mA 电流输出。

OC5010 采用 ESOP8 封装。散热片内置接 SW 脚。

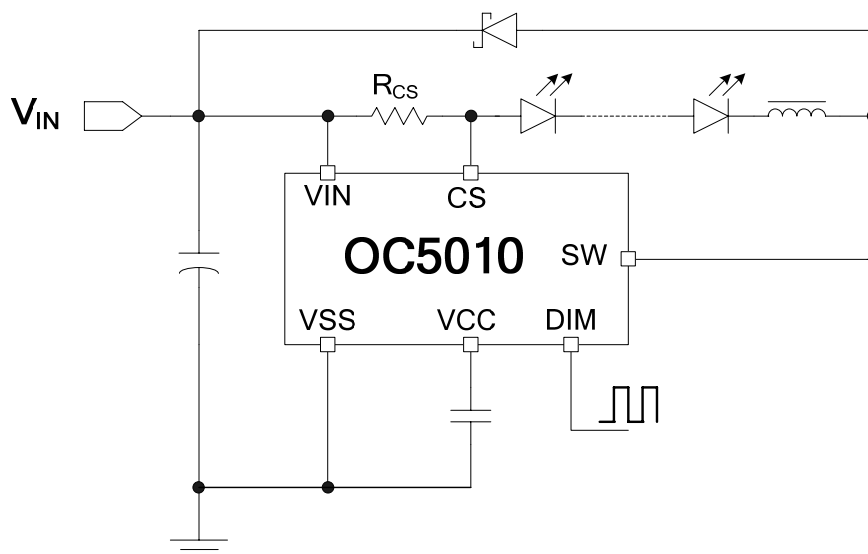
特点

- ◆最大输出电流：2.5A
- ◆内置 40V/50mΩ 功率 MOS
- ◆高效率：96%
- ◆高端电流检测
- ◆最大辉度控制频率：5KHz
- ◆滞环控制，无需环路补偿
- ◆最高工作频率：1MHz
- ◆电流精度：±3%
- ◆宽输入电压：5.5V~40V
- ◆过温保护
- ◆低压差工作时，可保持高稳定性

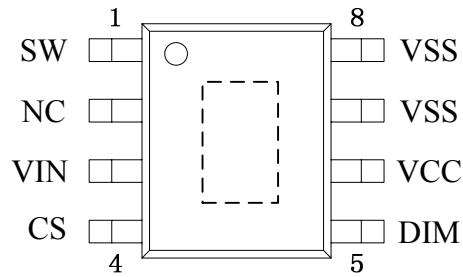
应用领域

- ◆建筑、工业、环境照明
- ◆MR16 及 LED 灯
- ◆汽车照明

典型应用电路图



封装及管脚分配

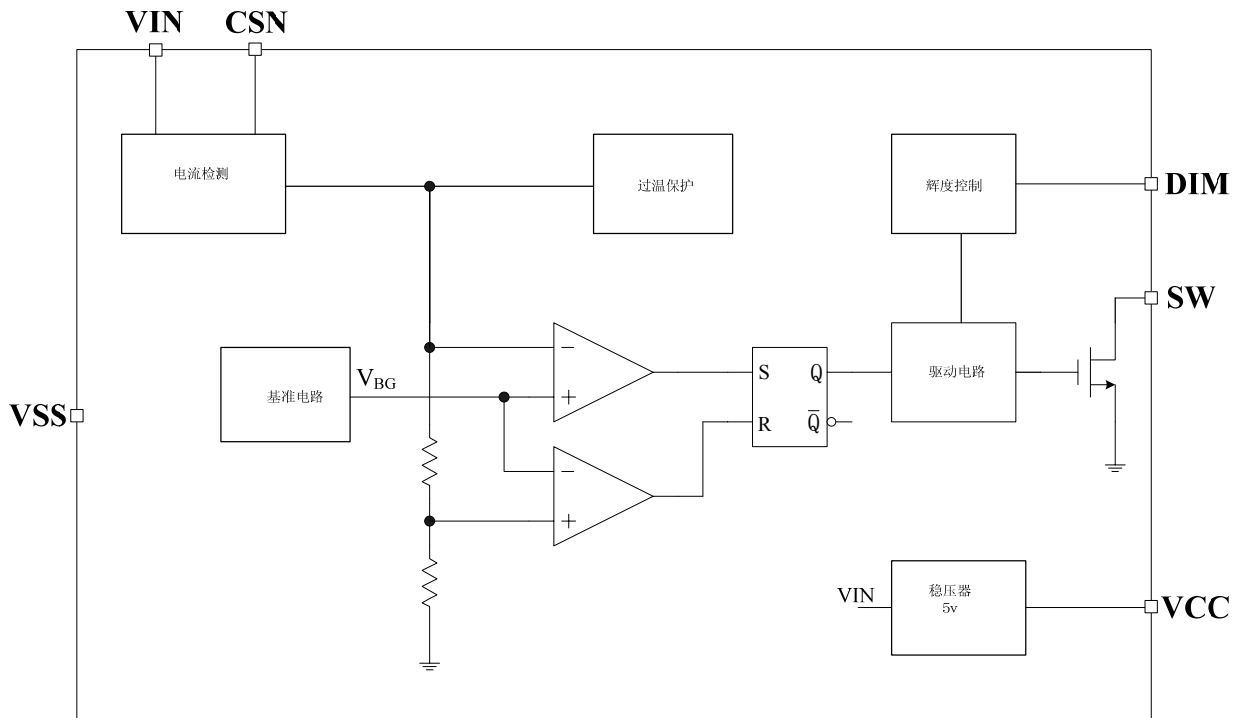


ESOP8

管脚描述

管脚序号	管脚名称	管脚类型	描述
1	SW	输入/输出	内置 MOS 管漏极
2	NC	/	悬空不接
3	VIN	电源	电源电压
4	CS	输入	电流检测端
5	DIM	输入	辉度控制端
6	VCC	输出	LDO 输出
7, 8	VSS	地	芯片地

内部电路方框图



极限参数 (注1)

参数	符号	描述	最小值	最大值	单位
电压	V_{MAX1}	IC 各端最大电压值 (除 DIM, VCC)		40	V
	V_{MAX2}	DIM, VCC 引脚最大电压值		7	V
电流	I_{MAX}	SW 脚最大电流		5	A
最大功耗	P_{ESOP8}	ESOP8 封装最大功耗		0.8	W
温度	T_A	工作温度范围	-20	85	°C
	T_{STG}	存储温度范围	-40	120	°C
	T_{SD}	焊接温度 (时间少于 30s)	230	240	°C
ESD	V_{HBM}	HBM		2000	V

注 1: 极限参数是指超过上表中规定的工作范围可能会导致器件损坏。而工作在以上极限条件下可能会影响器件的可靠性。

电特性

 除非特别说明, $V_{IN}=5V$, $C_{CC}=1\mu F$, $C_{DRV}=1nF$, $T_A=25^\circ C$

参数	符号	测试条件	最小值	典型值	最大值	单位
电源电压						
最大输入电压	V_{IN_MAX}				36	V
欠压保护电压	V_{UVLO}	$V_{IN}=V_{CS}$, $V_{DIM}=V_{CC}$, V_{IN} 电压从 0V 上升		5	5.5	V
欠压保护 滞回电压	V_{HYS}			0.5		V
电源工作电流	I_{IN}				5	mA
电源待机电流	I_{ST}				400	μA
开关频率						
最大开关频率	F_{SW_MAX}				1	MHz
电流检测比较器						
检测电压高值	V_{CSH}	$(V_{IN}-V_{CS})$ 从 0.1V 上升, 直至 DRV 输出低电平		220		mV
检测电压低值	V_{CSL}	$(V_{IN}-V_{CS})$ 从 0.3V 下降, 直至 DRV 输出高电平		180		mV
比较器输入电流	I_{CS}			5		μA
高电平输出延迟	T_{DPDH}			80		ns
低电平输出延迟	T_{DPDL}			80		ns
辉度控制						
最大调光频率	F_{DIM}				5	KHz
DIM 输入高电平	V_{IH}	$V_{IN}=V_{CS}$, 升高 DIM 电压 直至 DRV 输出高电平	2.8			V
DIM 输入低电平	V_{IL}	$V_{IN}=V_{CS}$, 降低 DIM 电压 直至 DRV 输出低电平			0.6	V

内置 5A MOS 高端电流检测降压 LED 恒流驱动器

DIM 迟滞电平	V_{DIMHYS}			200		mV
DIM 输入电流	I_{DIM}	$V_{DIM}=V_{CC}$			5	uA
LDO 特性						
LDO 输出电压	V_{CC}	$V_{IN}=5.5V\sim 36V$ $I_{CC}=0.1mA\sim 5mA$		5.5		V
负载调整率		$I_{CC}=0.1mA\sim 5mA$ $V_{IN}=12V$		4		Ω
线性调整率		$V_{IN}=6V\sim 36V, I_{CC}=5mA$		11		mV
电源抑制比	PSRR	$V_{IN}=12V, I_{CC}=5mA,$ $F_{IN}=10KHz$		-35		dB
启动时间	T_{START}	V_{CC} 电压从 0V 到 4.5V		350		us
内置 MOS						
MOS 导通电阻	R_{DSON}			50		m Ω
过温保护						
过温调节	OTP_TH			140		$^{\circ}C$

应用指南

工作原理

OC5010 是一款内置 40V 功率开关的高端电流检测降压型高精度高亮度 LED 恒流驱动控制器。系统通过一个外接电阻设定输出电流，最大输出电流可达 2.5A；电流检测精度高达±3%；外围仅需很少的元件。

系统上电后，定义差值：

$$\Delta v = V_{IN} - V_{CSN} \quad (1)$$

通过典型应用可以看到，负载 LED 上的电流与电感 L 电流以及电阻 R_{CS} 上的电流相等。上电后，电感电流不能突变，故电阻 R_{CS} 上的电流为零，于是差值 Δv 亦为零；此差值输入到芯片内部，与基准电压（220mV）比较后，使得功率开关管开启。于是 V_{IN} 通过电阻 R_{CS} ，电感 L，负载 LED 以及功率开关管到地形成通路，电感 L 储存能量，其电流逐渐升高。

当电感电流达到：

$$I_L = \frac{220mV}{R_{CS}} \quad (2)$$

此时，功率开关管关断；之后，差值 Δv 输入到芯片内部，与基准电压（180mV）比较后，使得功率开关管保持关断状态。由于电感电流的持续性，电感电流便通过负载 LED 及续流二极管 D，电阻 R_{CS} 释放能量，其电流逐渐下降。

当电感电流达到：

$$I_L = \frac{180mV}{R_{CS}} \quad (3)$$

此时，功率管开启；系统进入下一个周期循环。

此系统对于电感电流的控制模式称为电感电流滞环控制模式，其对负载瞬变具有非常快的响应，对输入电压具有高的抑制比，其电感电流纹波为 20%。

电流取样电阻选择

系统稳定后，可假设负载 LED 上的电压稳定，于是可近似认为电感电流呈线性变化。

故由前面叙述可知，电流取样电阻 R_{CS} 上的电流与负载 LED 上电流相等，于是电阻 R_{CS} 的取值决定了负载电流的大小。

$$I_{LED} = \frac{0.22 + 0.18}{2 * R_{CS}} = \frac{0.2}{R_{CS}} \quad (4)$$

电感选择

电感值的大小决定系统工作频率。稳定时，假设负载 LED 电压为 V_{LED} ，输入电压 V_{IN} ，电感电流纹波 $0.2 * I_{LED}$ ，则功率管导通时间：

$$T_{ON} = \frac{0.2 * I_{LED} * L}{V_{IN} - V_{LED}} \quad (5)$$

功率管关断时间:

$$T_{OFF} = \frac{0.2 * I_{LED} * L}{V_{LED}} \quad (6)$$

由 (5) (6) 可得系统工作频率

$$F_{SW} = \frac{(V_{IN} - V_{LED}) * V_{LED}}{0.2 * V_{IN} * I_{LED} * L} \quad (7)$$

为保证芯片可靠稳定工作, 建议其工作频率低于系统最大工作频率 1MHz。

辉度控制

DIM 引脚是辉度控制输入端。DIM 接低电平则 DRV 输出低电平, DIM 接高电平则 DRV 按照一定的占空比正常输出开关信号。为保证辉度控制的线性一致性, 建议其最大辉度控制频率低于 5KHz。如果不需要辉度控制功能则将 DIM 端与 LDO 的输出端 VCC 短接。

续流二极管选择

续流二极管 D 的耐压值应高过最大输入工作电压。选择正向导通压降小的肖特基二极管有助于提高转换效率。

LDO 输出端

LDO 的输出端 VCC 需接一个大于等于 1uF 的电容。LDO 可提供最大 5mA 的输出电流。

输入电容

电源输入端 V_{IN} 需接 47uF 至 100uF 的滤波电容, 电容的耐压值应高于最大输入电压。

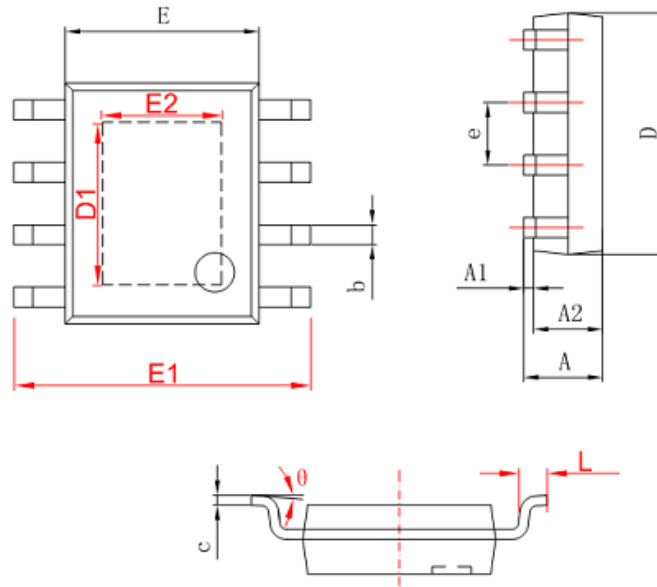
过温保护

当芯片温度过高时, 典型情况下当芯片内部温度超过 140 度以上时, 过温调节开始起作用: 随温度升高输入电流逐渐减小, 从而限制输入功率, 增强系统可靠性。

封装信息

ESOP8 封装参数

- SOP-8/PP



字符	Dimensions In Millimeters		Dimensions In Inches	
	Min	Max	Min	Max
A	1.350	1.750	0.053	0.069
A1	0.050	0.150	0.004	0.010
A2	1.350	1.550	0.053	0.061
b	0.330	0.510	0.013	0.020
c	0.170	0.250	0.006	0.010
D	4.700	5.100	0.185	0.200
D1	3.202	3.402	0.126	0.134
E	3.800	4.000	0.150	0.157
E1	5.800	6.200	0.228	0.244
E2	2.313	2.513	0.091	0.099
e	1.270 (BSC)		0.050 (BSC)	
L	0.400	1.270	0.016	0.050
theta	0°	8°	0°	8°