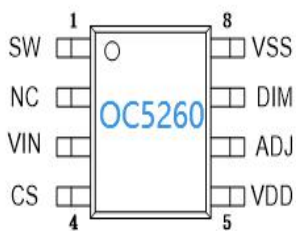
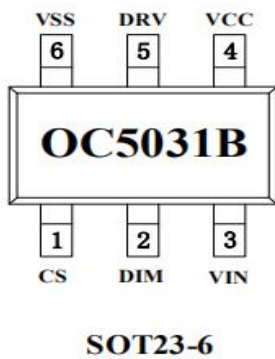


# 基于 OC5031B\_OC5260 设计的 LED 恒流应用指导书

## 方案特点

- 宽输入电压:5.5V-60V
- DIM 脚兼容线性和 PWM 调光
- 高效率:最高 96%
- 均值电流检测,高输出电流精度
- 专利的低压差防输出电流上冲
- 外围元件少,整体成本低
- 专利的过温保护模式
- 完善的多重保护,开路/短路保护等,可靠性高
- 简单好用,易于设计

## 管脚排列



(内置散热片接 SW)

## 管脚描述

		引脚定义					
芯片型号	电流采样 CS	调光脚 DIM		输入脚 VIN	LDO 输出脚 VCC	驱动 MOS 脚 DRV	芯片地 VSS
OC5031B	1	2		3	4	5	6
芯片型号	电流采样 CS	PWM 调光脚 DIM	模拟调光脚 ADJ	输入脚 VIN	LDO 输出脚 VDD	MOS 开关脚 SW	芯片地 VSS
OC5260	4	7	6	3	5	1	8



目录: .....2

1. OC5031B\_OC5260 系列快速选型表 .....3

2. OC5031B\_OC5260 应用.....3

    1) OC5031B 外扩 MOS 应用 DEMO 原理图.....3

    2) OC5031B 外扩 MOS 应用 DEMO 对应 PCB.....3

    3) OC5031B 外扩 MOS 应用 DEMO 对应 BOM 清单.....4

    4) OC5260 内置 MOS 应用 DEMO 原理图.....4

    5) OC5260 内置 MOS 应用 DEMO 对应 PCB.....4

    6) OC5260 内置 MOS 应用 DEMO 对应 BOM 清单.....5

3. OC5031B\_OC5260 系列设计指南.....5

    1) 芯片输入电容、MOS 管和二极管选择.....6

    2) 芯片的极限参数说明.....6

    3) 如何使用 DIM 进行 PWM 调光.....8

    4) 如何使用线性模拟调光 .....10

    5) 芯片 Layout 注意事项.....10

4. 共阳电路原理图.....12

5. 《OC5031B/OC5260 参数计算器 V1.0》使用步骤 .....13

6. OC5031B\_OC5260 基本调试步骤 .....14

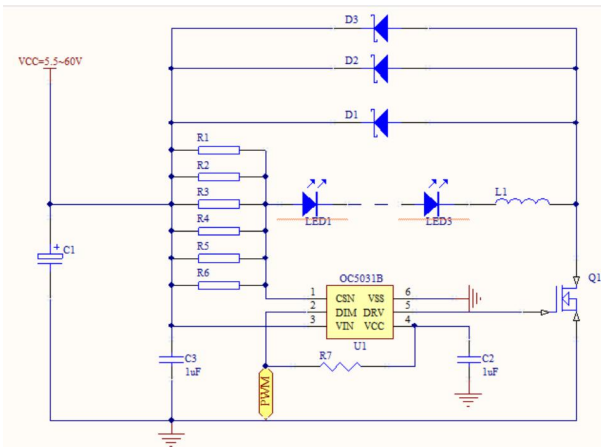
7. OC5031B/OC5260 应用中常见问题分析: .....15

## 1. OC5031B\_OC5260 快速选型表

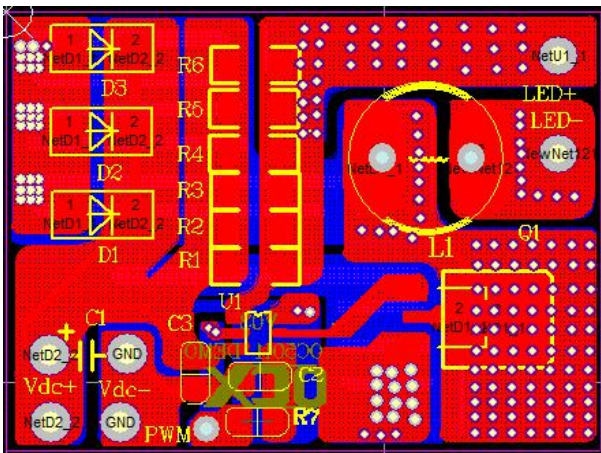
型号	输入电压	输出电流	输出功率	驱动方式	效率	调光方式	封装
OC5031B	5.5-60V	≤6A	≤50W	外扩 MOS	≤95%	线性调光 PWM 调光	SOT23-6
OC5260	5.5-60V	≤2.5A	≤25W	内置 MOS	≤93%	线性调光 PWM 调光	ESOP8

## 2. OC5031B\_OC5260 应用

### 1) OC5031B 外扩 MOS 应用 DEMO 原理图



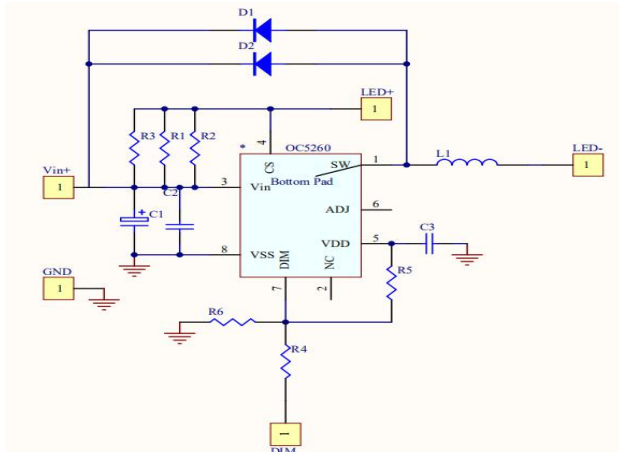
### 2) OC5031B 外置 MOS 应用 DEMO 对应 PCB 图



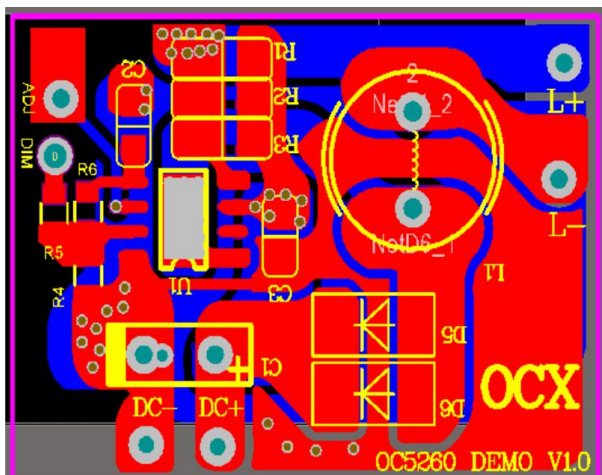
3) OC5031B 外置 MOS 应用 DEMO 对应 BOM 清单

型号:OC5031B			规格: Vin=DC(12-50)V;Vo=9V;Io=3.0A	设计:	
NO.	Part Types	Symbol	Description	Qty.	Unit
1	贴片电阻	R1 R2 R3 R4 R5 R6	0R40±1% 1206 0.25W	6	Pcs
2	贴片电阻	R7	0R0±1% 1206 0.25W(不调光短路到 VCC)	1	Pcs
3	贴片电容	C2	1uF±10%/25V/X7R/0805	1	Pcs
4	贴片电容	C3	100nF±10%/100V/0805	1	Pcs
5	电解电容	C1	100uF/63V/8*12MM	1	Pcs
6	贴片二极管	D5 D6	5.0A/60V/SS56/SMB	2	Pcs
7	MOS 管	Q1	40N06/40A/60V/T0-252	1	Pcs
8	电感	L1	L=33uH/φ=0.7mm/10*16mm 工字	1	Pcs
9	IC	U1	OC5031B/SOT23-6	1	Pcs

4) OC5260 内置 MOS 应用 DEMO 对应原理图



5) OC5260 内置 MOS 应用 DEMO 对应 PCB



## 6) OC5260 内置 MOS 应用 DEMO 对应 BOM 清单

型号:OC5260			规格: Vin=DC(12-50)V;Vo=9V;Io=2A	设计:	
NO.	Part Types	Symbol	Description	Qty.	Unit
1	贴片电阻	R1 R2	0R20±1% 1206 0.25W	2	Pcs
2	贴片电阻	R6	0R0±1% 1206 0.25W(不调光短路到 VCC)	1	Pcs
3	贴片电容	C2	1uF±10%/25V/X7R/0805	1	Pcs
4	贴片电容	C3	100nF±10%/100V/0805	1	Pcs
5	电解电容	C1	47uF/63V/8*12MM	1	Pcs
6	贴片二极管	D5	5.0A/60V/SS56/SMB	1	Pcs
7	电感	L1	L=44uH/φ=0.7mm/10*16mm 工字	1	Pcs
8	IC	U1	OC5260/ESOP8	1	Pcs

### 3. OC5031B\_OC5260 系列设计指南

#### 1) 芯片输入电容、MOS 管和二极管的选择:

##### a) 芯片输入电容的选择:

输入电容为芯片提供瞬态大电流，去掉或者使用 RMS 电流不足的电容会出现芯片工作不正常，甚至损坏芯片，在输出满载的情况下，开关冲击可能直接击穿电源模块，输入电容可使用插件电解电容、贴片铝电解电容、钽电容、固态电容等材质电容，同时输入电容的 ESR 最小 RMS 电流需要满足  $I_{RMS} > 0.3 * 0.22 / R_{cs}$ ，由于贴片陶瓷电容的 RMS 电流较小，所以**不建议输入电容只使用贴片陶瓷电容，不加电解电容**，可能在输入频繁冲击时会损坏芯片。

AC 输入的情况下输入电容的容量需要增大，满足容量 30-50uF/W 的要求。保证在 AC 输入情况下，整流后的波谷电压值可满足正常工作电压要求，同时电容容量增大，可保证输出 LED 灯珠上的纹波和进入到芯片 VIN 脚的纹波大小，也对系统的稳定性有很好改善效果。

输入 VIN 脚需要并联 0.1~1uF 的旁路高频去耦瓷片电容，有利于系统的稳定性。

##### b) 芯片外扩驱动时，MOS 管的选择:

从 OC5031B 系列的规格书中可知，OC5031B 的 LDO 输出口电压为 5.5V，由于 MOS 管在导通时的内阻和 Vgs 电压有关系，而 OC5031B 系列中 MOS 管的驱动电压 Vgs=VCC 电压，为了保证能使 MOS 在导通过程中，导通内阻小，MOS 管的损耗小，达到提高效率，建议使

用外扩的 MOS 管选择  $V_{GS(th)-MAX} < 3V$ ，且  $C_{iss} < 2200pF$  参数的 MOS 管。

c) 续流二极管的选择:

为了保证模块的转换效率和性能，二极管应该选择超快恢复时间、低正向导通压降、低高温漏电流的肖特基二极管，并且二极管的电流和电压有一定的余量。

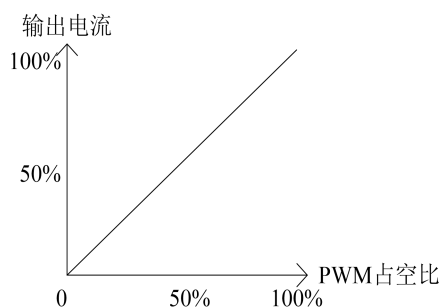
## 2) 芯片极限参数说明

- a) 芯片采用 CMOS 工艺，5V 为标准 VCC 引脚电压，极限值为 7V 电压。Vin 极限耐压为 60V；
- b) VCC 为 LDO 的输出口，极限输出电流为 5mA，可给单片机供电，但是单片机的工作电流需要小于 5mA；
- c) 芯片极限焊接温度为 240°C（时间小于 30S）。

## 3) 如何使用 DIM 引脚进行 PWM 调光

在 LED 恒流方案中，经常会有 PWM 的需要，调节 LED 灯的亮度或者颜色而 PWM 调光信号的频率，在使用中需要注意。

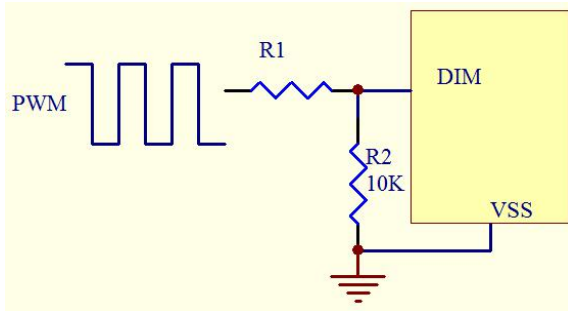
- a) PWM 的信号在接传输到 DIM 引脚，由于芯片内部运放、检测和驱动需要建立时间，所以在 MCU 发出 PWM 信号，到 DIM 接收到信号并且芯片做出相应的比例调节时，有一定的延迟时间，而这段延迟时间可能会造成 PWM 调节比例上的差别，PWM 信号的频率越高，延迟时间相对在开关工作周期内占的比重会越大，正常调光信号对应的输出电流比例应为 1:1 的比例关系



为保证调光的线性度和调光比，需要满足  $F_{DRV}:F_{PWM} > 50:1$ ，假设芯片 DRV 的工作频率为 100K，PWM 信号频率为 1K， $100:1 > 50:1$  满足条件，这样在 PWM 信号为高时，50%占空比，芯片有 50 个完整的开关周期，这样，才能保证输出电流比例和 PWM 占空比信号比例保持基本一致，和上图会基本吻合，**默认调光频率设置在 200Hz-20KHz。**

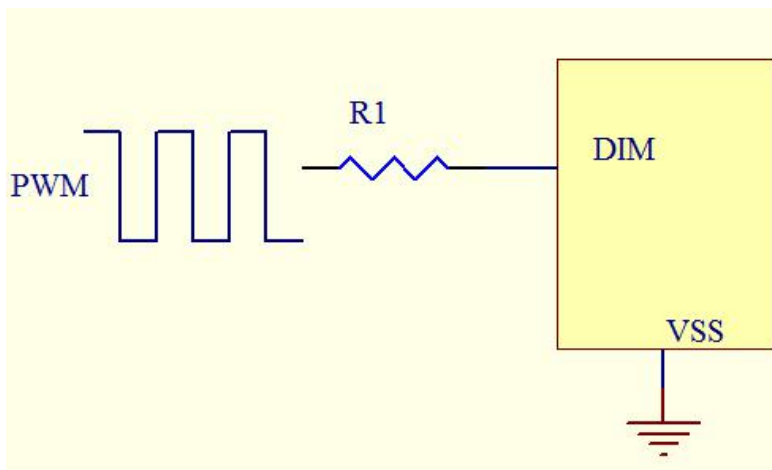
- b) 通常 PWM 调光的接线电路:





控制器输出的 PWM 信号串入一个电阻 R1，在接到 DIM 引脚，DIM 对 VSS 接一个 10K 下拉电阻。在此需要注意

①、对于使用 MCU 一类的驱动 IC，由于 MCU 在上电瞬间会有一个持续达数 ms 的上电复位时期，而此时 I/O 口通常处于不确定的悬浮态。由于 OC5031B/OC5260 只需要  $>2.5V$  即判断为高电平，因而当 I/O 口处于不确定态时，特别需要一个下拉或上拉，来确保 OC5031B/OC5260 在这段时间确定工作在某个状态。否则，在那些  $V_{in}$  输入电压特别高的情形下，容易因为数 ms 时间的不确定态，烧毁 LED 灯串。因而，在使用 MCU 调光时，我们不建议客户使用如下电路：



②、关于 PWM 信号的串联限流电阻器 R1。

一般情况下，该电阻器 R1 是不需要的。特别是很多 MCU 与 OC5031B/OC5260 是接近电压值，甚至是同一个电压供电的情况下（譬如共同由某个 LDO 输出的  $5.5V$ ）。但是在某些情况下，这需要增加串联电阻器。

当 MCU 采用比 OC5031B/OC5260 更高的供电电压时，这就需要使用 R1 串联限流电阻器。由于 OC5031B/OC5260 的 DIM 引脚是一个高阻抗输入引脚，并不会吸入大电流。但是，一般来说，芯片内部引脚对 VCC 均会有个反向的 ESD 二极管，若芯片 VCC 以外的其他引脚电压超过 VCC 达到  $0.3V$  以上，则内部 ESD 二极管会导通，继而损坏芯片内部电路，造成不可逆的损伤。所以在使用过程中，若 PWM 信号电压高电平电压超过 VCC 时，为保证 OC5031B/OC5260 稳定工作。为此，需要串入一个  $1K-4.7k\Omega$  的 R1 来避免此问题。

芯片 DIM 电压在  $2.5V$  以上达到全亮电流  $I_o=0.2/R_{cs}$ ，在  $0.3V$  以内输出为低，关闭输出电流。

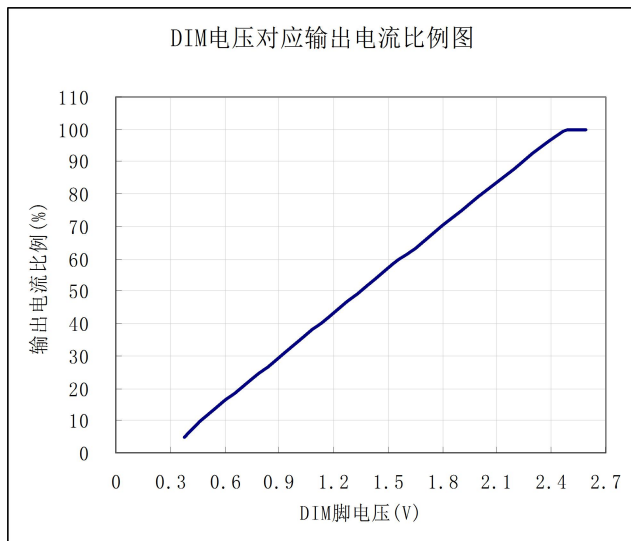
在加入 PWM 信号后，

$2.5V < V_{PWM} \leq VCC$ , PWM 信号的占空比  $0\% \leq D \leq 100\%$ , 则  $I_o = \frac{0.2}{Rcs} * D$  (OC5031B/OC5260)

$0.5 \leq V_{PWM} \leq 2.5V$ , PWM 信号的占空比  $0\% \leq D \leq 100\%$ , 则  $I_o = \frac{0.2}{Rcs} * \frac{V_{PWM}}{2.5} * D$  (OC5031B)

#### 4) 如何使用线性模拟调光:

OC5031B-DIM 脚/OC5260-ADJ 脚支持的线性调光电压范围为 0.5-2.5V, 即 OC5031B-DIM 脚/OC5260-ADJ 脚需要达到 0.5V 才会启动, 启动后可迟滞到 0.3V 关闭, 在 2.5V 时输出电流达到最大, 2.5V 以上保持最大亮度输出。如下图 OC5031B-DIM 脚/OC5260-ADJ 脚电压对应的输出电流比例如下, 客户可根据要求的低亮度对应的电流, 来选择 OC5031B-DIM 脚/OC5260-ADJ 脚的电压:



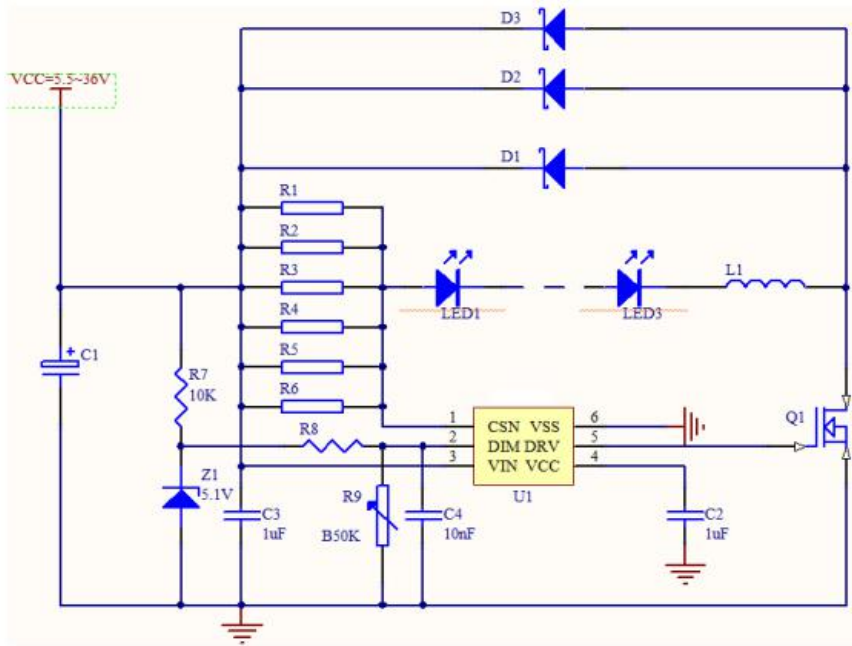
输出 100% 电流计算:  $I_o = 0.2/Rcs$ , 在加入 OC5031B-DIM 脚/OC5260-ADJ 脚电压进行线性调光后:

输出电流  $I_o = \frac{0.2}{Rcs} * \frac{V_{DIM}}{2.5}$  ( $0.5V \leq V_{DIM} \leq 2.5$ ), 在  $2.5V < V_{DIM} \leq VCC$  范围时, 输出电流为 100%

根据 DIM 线性调光功能, 我们可衍生出如下电路进行灯具的高低亮度调整:

- A. 如下图 (以 OC5031B-DIM 脚为例) 使用可调电阻调光, 可调电阻型号为 B50K (电阻可调范围 0-50K), 要使电阻在可调的变化范围内实现亮度的变化





图中 C3 为 VIN 旁路电容，Z1 为提供 DIM 分压的基准 5.1V 稳压管，如果成本允许的情况下，使用 TL431 这样的基准来对 DIM 脚进行分压，这样在 DIM 进行线性调光时的输出电流会更加准确，精度会高。

C4 为 DIM 脚的旁路电容，防止输入源进入的干扰信号，或者空间辐射带入的干扰信号，使用 B50K 可调电阻器调光时，最大电阻值应达到最大亮度，即 DIM 电压达到 2.5V。

按参数计算  $V_{DIM} = 5.1 * R_9 / (R_8 + R_9) = 5.1 * 50 / (50 + 52) = 2.5V$ ，所以在上拉使用 52K 电阻时，在可调电阻调到最大值时，输出电流达到最大。

当使用 52K 上拉电阻时，当电阻扭到  $R_9 = 52K * 0.5V / (5.1 - 0.5)V = 5.6K$ ，对应输出电流比例为 5%，即可调电阻阻值达到 5.6K 以上，灯珠才会有电流输出。

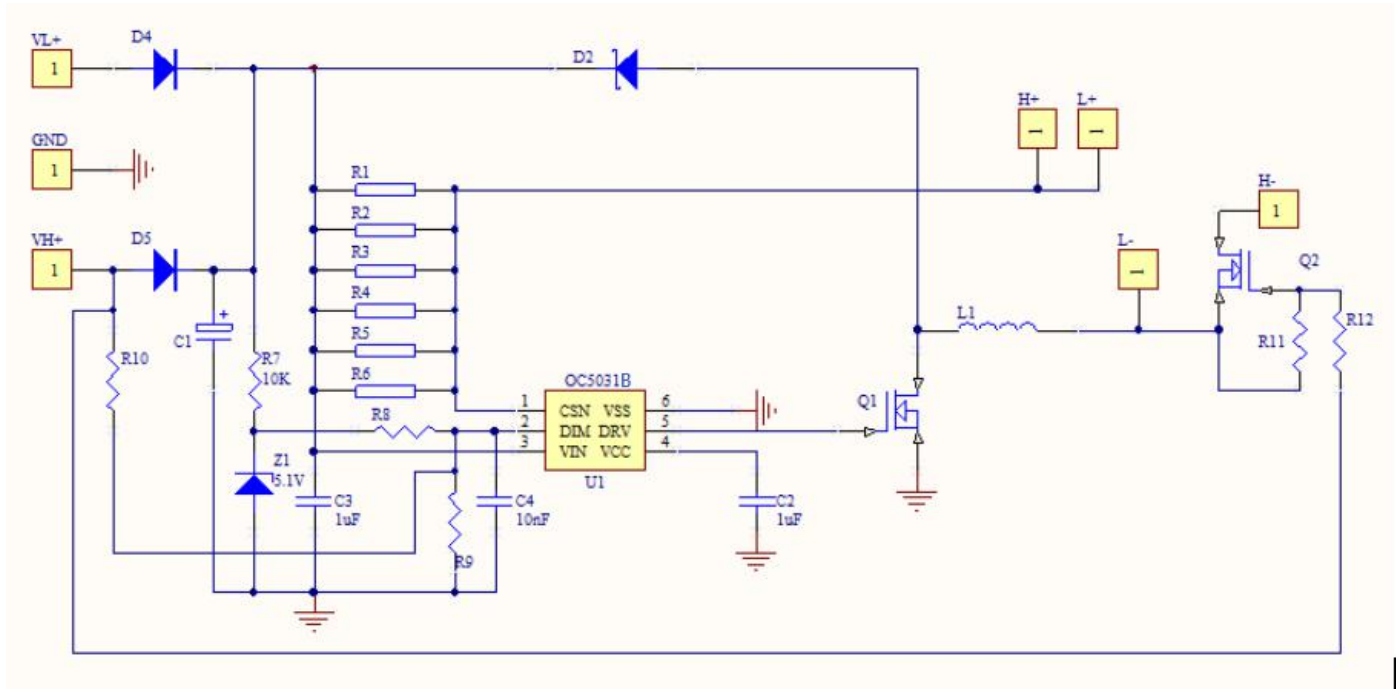
B. 使用 DIM 脚进行远近光调光，接高灯为全亮，接低灯为 50% 的输出电流，也可通过 DIM 脚已有的线性电压调光功能实现。

接 VL+ 和 GND 时，DIM 脚通过 R8 R9 进行分压，得到 50% 的输出电流；

接 VH+ 和 GND 时，DIM 脚通过 R10 电阻值被拉高，超过了 2.5V，所以输出得到 100% 的输出电流。

此电路中的 R9 若改为热敏电阻，可以用作主动温度保护控制，用户可自定义过温点。（芯片本身自带的过温保护点为 140℃）

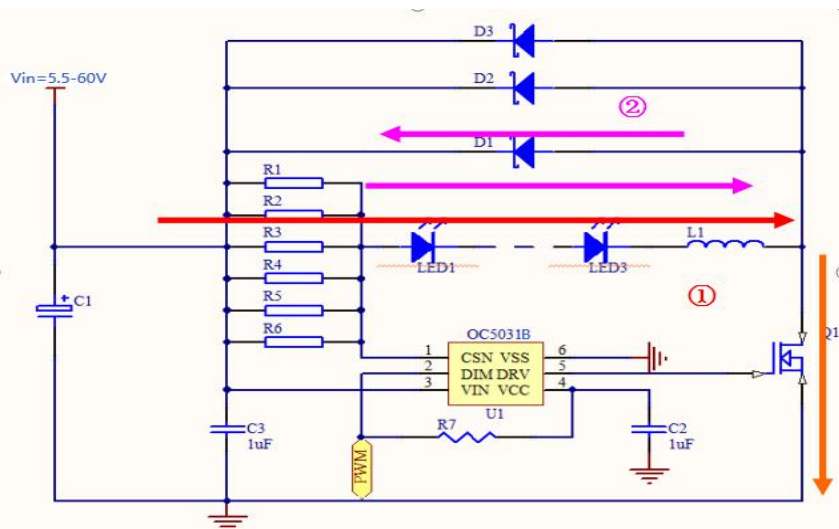
如下图的改进后的电路，可两组灯珠实现远近光灯切换



接 VL+和 GND 时，Q2 关闭，只亮 L+, L-这路灯，且 DIM 脚通过 R8 R9 进行分压，得到 50%的输出电流 (R8=29K, R9=10K)；

接 VH+和 GND 时，Q2 的 GS 极电压被拉高，Q1 导通，两路灯同时亮，输出电流为 100%；

### 5) Layout 注意事项:



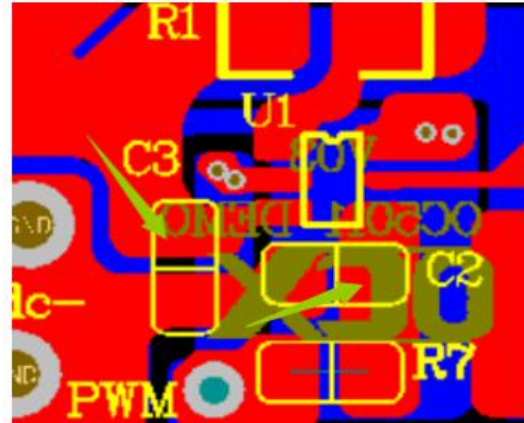
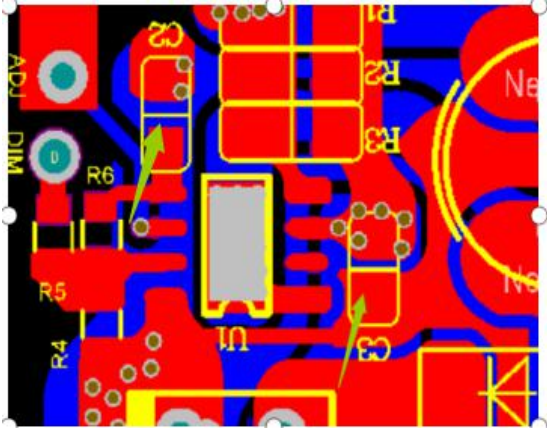
OC5031B/OC5260 在上电后，VIN 达到 5.5V 电压，DRV 驱动打开 MOS 管，CS 引脚检测 CS 电阻上的电压，电感电流线性增大，CS 电阻上的电压也线性往上增，在 CS 电压达到 0.22V 的电压时，DRV 关闭 MOS 管，此 MOS 管的回路如图上图①红色回路，在 MOS 管关闭后，电感释放电流经过续流二极管 D1/D2/D3，经过 LED 灯珠，续流回路图上图②粉红色回路，这两个为的主功率回路。

使用 OC5031B/OC5260 系列时主要布线注意事项如下：

① IC 的 VIN 和 VCC 旁路电容 C1 要靠近 IC 的 VIN、VCC 和 GND 脚；

OC5260

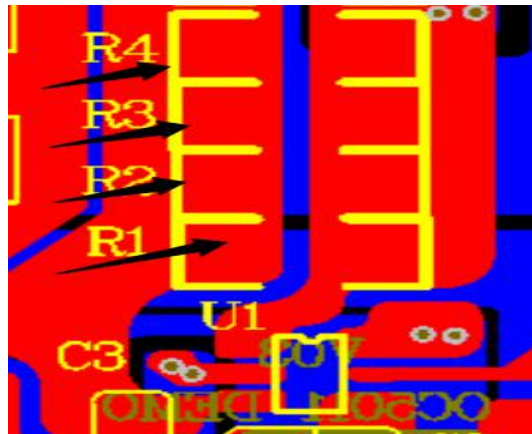
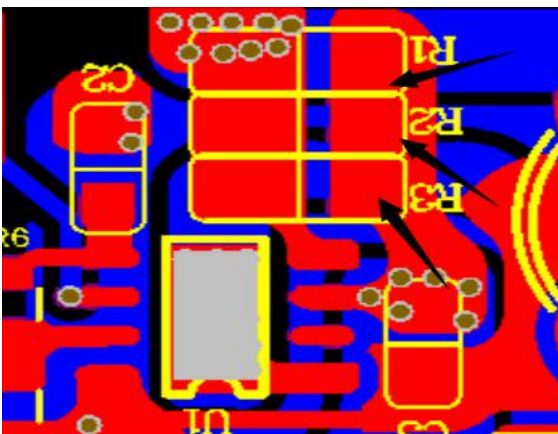
OC5031B



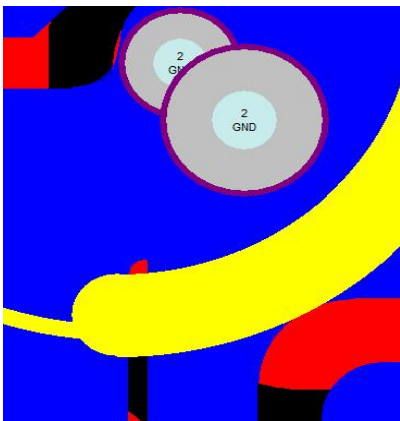
② CS 采样电阻 R1-R6 需靠近 VIN 和 CSN 引脚，保证系统采样的准确性，即能保证系统工作稳定，也可提高输出电流的精度；

OC5260

OC5031B



③ IC 的 VSS, VCC 电容 C2 接地接一起，均为小信号地。MOS 管 S 极接的地为功率地，小信号地和功率地分开走线，采用单点走线和连接，在输入电容的负极用星型连接；







320KHz 以内，若驱动频率超过 320K，需增大电感量)；

③系统自动计算出 CS 采样电阻总值和电阻的总功耗，以便客户根据电阻的功耗和电阻值来选择是用哪种封装的电阻 (0805/0.125W，1206/0.25W)；

④系统自动计算出使用电感线径；

⑤系统自动计算出调光频率最大值和输入电容容量的大小；

⑥系统自动计算出方案选的芯片型号，以便客户选型，使得客户不用去牢记选型表；

### 三、使用参数计算器实例演示：

以我司提供的 OC5031B 的 DEMO，演示如何使用《OC5031B/OC5260 参数计算器 V1.0》

输入电压最小值 (V)	输入电压最大值 (V)	输出电压值 (V)	输出电流值 (A)
12	36	9.6	3.0

①填入输入电压和输入电流、填入输出电压和输出电流参数及选择电感参数

输入最低电压	$V_{in\_min}(V)=$	12
输入最高电压	$V_{in\_max}(V)=$	36
输出电压	$V_o(V)=$	9.6
输出电流	$I_o(A)=$	3
选择使用电感量	$L(\mu H)=$	33

②感量直接决定了芯片工作频率的范围，填入感量时，需观察工作频率的范围，最小值尽可能大于 30KHz (避免进入音频范围，频率低也有可能造成电感饱和)，最大值不超过 320KHz (避免 DRV 频率过高，造成 MOS 的损耗增加)

工作频率范围	$F(KHz)=$	44.6	172.1
--------	-----------	------	-------

③系统自动计算出采样电阻值和采样电阻的功耗，注意实际使用电阻的功耗需要留 2 倍的余量。

采样电阻	$R_{cs}(\Omega)=$	0.067
采样电阻功耗	$P_{cs}(mW)=$	600.00

④系统自动计算出使用电感线径；

电感线径	$\phi(mm)=$	0.78
------	-------------	------

⑤系统自动计算出调光频率最大值和输入电容容量的大小；

DIM 脚 PWM 调光频率	$F_{DIM}(KHz) \leq$	4
----------------	---------------------	---

输入电容	C1 (uF) >	111
------	-----------	-----

⑥系统自动计算出方案选的芯片型号，以便客户选型，使得客户不用去牢记选型表；

方案自动选型 IC 型号	OC5031B
--------------	---------

四、使用说明书的“方案参数提醒”和参数预判(若有提示，提示显示于参数计算器的右上方)方案参数提示为系统自动提示内容，排除客户使用此芯片时可能出现的现象，同时出现如下参数提示对应的措施为：

提示①，输入电压最大值超过芯片耐压，芯片采用 60V-CMOS 工艺，正常输入电压不可以超过 60V，建议使用在 55V 以内比较安全可靠；

提示②，最低输入电压太低，芯片不启动。由于芯片工作电压最低为 5.5V 启动，如果客户应用的输入电压低于 5.5V，那会造成芯片不启动，需要提高输入电压。

提示③，系统自动会根据最低工作频率来判断压差是否足够，当理论计算的最小工作频率低于 25KHz 时，证明可能工作频率过低，系统进入最大导通时间 Ton 工作，此时压差已不足，需降低减小电感量或提高最低输入电压范围；

提示④，芯片的驱动频率和感量有直接关系，感量大驱动频率低，如果感量取值太小，芯片驱动频率可能超过 320KHz，造成 MOS 管和续流二极管的损耗增加，这对系统是不利的，若出现提示，需要增大电感量。

输入电压最大值超过芯片耐压	提示①
最低输入电压太低，芯片不启动	提示②
输入输出压差不足，低输入电压输出电流会降低	提示③
电感取值太小，需增大电感量	提示④

### 6. OC5031B/OC5260 基本调试步骤

① 根据《OC5031B/OC5260 参数计算器 V1.0》初步计算外围参数：如输入电容容量、电感量和电感线径、CS 电阻值和功耗；

② 根据输出电流值选择 MOS 管(外扩 MOS 的 OC5031B)和续流二极管的参数，MOS 管选择峰值电流 ( $I_{pk}=0.22/R_{cs}$ , 其中  $R_{cs}$  已在第一步计算器中计算出) 的 4 倍以上的余量，续流二极管选择输出电流的 2~3 倍的余量，确保外围器件的温升在合理范围以内；

③ DC 输入时，输入电容容量选择初步应大于理论计算的电容容量；AC 输入时输入电容的容量选择初步应为 30~50uF/W；输出电容可接或不接，接上输出电容可降低 LED 灯珠的纹波电流；

④ 根据参数焊接好模块，首先空载测试 VCC 电压是否达到 5.0-5.5V，且输出空载电压和输入电压基本一致；



⑤ 空载正常后，断电再带载(切不可先输入上电，再接输出灯载，由于先上电，空载电压非常高，直接接灯珠，可能会烧坏灯珠)，带载时测试最高输入电压时的工作频率控制在 320KHz 以内，且 VCC 的电压在输入电压范围段内均要满足大于 5V 的电压(若 VCC 电压小于 5V，需增大电感量，或者选用 Ciss 参数小的 MOS 管)，同时保证 MOS 管 DRV 的波形是否为规整的矩形波。

## 7. OC5031B/OC5260 应用中常见问题分析：

① Q:模块效率低，续流二极管和 MOS 管发热严重。

A:首先查看 MOS 管和续流二极管的电压和电流是否达到调试步骤中的余量要求，再排查 VCC 电压是否大于 5V，保证足够的驱动电压，提高效率，再排查芯片驱动频率是否过高，保证在 320KHz 以内，建议值为 30-220KHz 区间范围段；

② Q:PWM 调光过程中有啸叫声。

A:人耳的音频范围段为 4KHz~20KHz，最敏感的音频段为 7KHz，在调光过程中，由于芯片骤然关闭电感的充放电回路，而电感的电流不能突变，所以会在电感内形成一定的泄放电和磁芯之间的通路，造成有噪声出现，若需要减弱此声音，使其变得不容易被人耳所能感知，需要避开人耳的音频范围段，由于 20K 以上的调光频率调光线性度和调光比不理想，所以建议调光频率设置在 1KHz 以内，越往下效果越好，500Hz 的调光频率比 1KHz 理想，200Hz 比 500Hz 更理想，低于 200Hz 的调光可能进入人眼的频闪范围以内，不建议低于 200Hz 调光频率。同时为了完全避免噪声的产生，可降 PWM 信号转变为模拟型号，进入到 DIM 引脚，依据 DIM 脚的调光电压范围来达到调光的效果。

③ Q:驱动 MOS 的 DRV(内置为 SW 脚)信号不规则，不是规则的稳定方波信号。

A:a) 首先排查 MOS 管的开启电压  $V_{gs(th)}$  是否小于 2.5V(内置的芯片不用排查此点)，若 MOS 管的开启电压大于 2.5V，可能造成开启困难或者开启不完全导通现象。b) 排查 DIM 信号是否有接上拉或下拉动作，由于芯片内部无上拉或者下拉动作，所以在实际应用中，不调光的时必须接上拉信号到 VCC。c) 排查布线是否合理，请参考上述的布线规则。

④ Q:输入电压变化过程中线性调整率和负载调整率精度不高，如何调整。

A:a) 输入电容的容量是否大于理论计算值，同时电容是否有靠近  $V_{in}$  引脚布局。b) 排查芯片的工作频率在输入电压范围段是否有超过 320KHz，并且驱动波形是规则的方波信号。c) 采样电阻 CS 是否靠近 VIN 和 CSN 引脚来布局布线，离芯片引脚太远或者 CS 电阻靠近功率器件如电感、MOS 和续流二极管，均有可能造成寄生参数带来的采样精度问题。d) 在电感不会出现饱和(示波器电流探头探测电感电流波形，观察电感充电过程中是否有非线性变化的过程，比如出现上翘，明显的电感电流突然变大情况则代表有出现饱和)且温升合理的范围内，提高电感量，降低 LED 上的纹波电流，从而提高线性调整率

⑤ Q:芯片 SW 脚或者 MOS 的 DS 有较高的毛刺电压或者负压。

A:a) 芯片 SW 脚的毛刺或者负压容易造成芯片失效。b) 注意肖特基的走线，负极靠近输入

电容，正极要靠近芯片 SW 脚，走线寄生参数大会造成毛刺高或者负压大。c) 注意输入电容的位置要靠近芯片的 VIN 脚。

⑥ Q: 芯片使用 DIM 脚调光进行线性调光或者 PWM 调光的精度不高。

A: a) 使用 PWM 调光时，调光频率不要超过参数计算器中的 PWM 调光频率值，否则可能会造成调光的精度下降。b) 使用线性调光时，DIM 分压电阻和 DIM 脚的旁路电容需要靠近芯片 DIM 脚；Z1=5.1V 稳压管的上拉电阻 R7 不能过小，否则流入到稳压管的电流在高输入电压和低输入电压差异太大，造成稳压管的数值在变化，这样就造成输出电流变化大，可通过用 TL431 当基准来解决。

⑦ Q: 使用芯片解决做灯具认证要求。

A: CCC、CE、UL 认证对传导和辐射都会有要求，要过这方面的认证频段范围普遍在 9K-1GHz 的测试，常规的在 9K-300MHz。要解决认证问题，需要在原有的系统上增加过认证器件，如下图解释说明

传导输入加  $\pi$  型滤波器, 辐射输出加吸收和共模磁环

