

## 概述

OC5221BT 是一款外围电路简单的多功能平均电流型 LED 恒流驱动器，适用于 5-100V 电压范围的降压 BUCK 大功率调光恒流 LED 领域。

OC5221BT 的 PWM 端口支持超小占空比 PWM 调光，可响应最小 60ns 脉宽。PWM 端口为高电平时，芯片正常工作。为低电平芯片时，芯片输出关闭。

OC5221BT 采用平均电流控制算法，输出电流恒流精度  $\leq \pm 3\%$ ，且输出电流受输入输出电压、系统电感的影响小；芯片内部集成环路补偿，外围电路简洁，系统更加稳定可靠。

OC5221BT 通过对 LD 端口进行控制实现三功能切换。LD 悬空时，系统为高亮模式；LD 为 VDD 时，系统为 1/2 电流的低亮模式；LD 接 0.2-1.2V 模拟调光信号输入时，系统为模拟调光模式。LD 高低亮切换模式，用来实现汽车 LED 照明的远近光灯切换。LD 模拟调光模式时，端口电压低于 0.2V，输出关闭。

OC5221BT 采用 SOT23-6 封装。

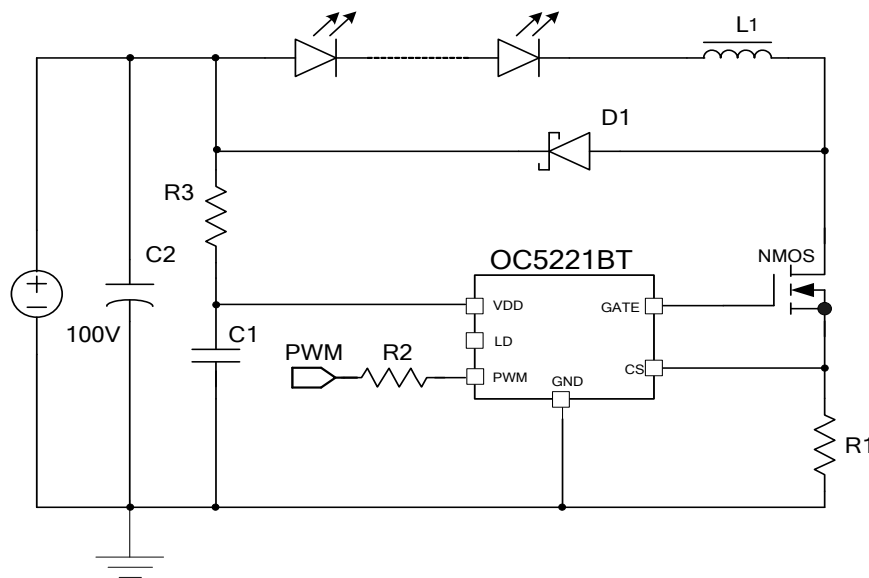
## 特点

- ◆支持高辉调光，65536: 1 调光比
- ◆宽输入电压：5-100V
- ◆平均电流工作模式
- ◆高效率：最高可达 95%
- ◆输出电流可调范围 60mA~5A
- ◆内置 5.5V 稳压管
- ◆最大工作频率 1MHz
- ◆恒流精度  $\leq \pm 3\%$
- ◆支持 PWM/模拟/分段调光
- ◆封装：SOT23-6

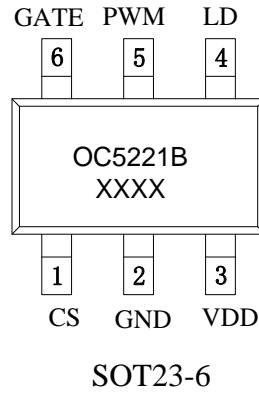
## 应用领域

- ◆景观亮化洗墙灯
- ◆舞台调光效果灯
- ◆高端汽车照明
- ◆LCD 背光照明
- ◆建筑照明

## 典型应用电路图



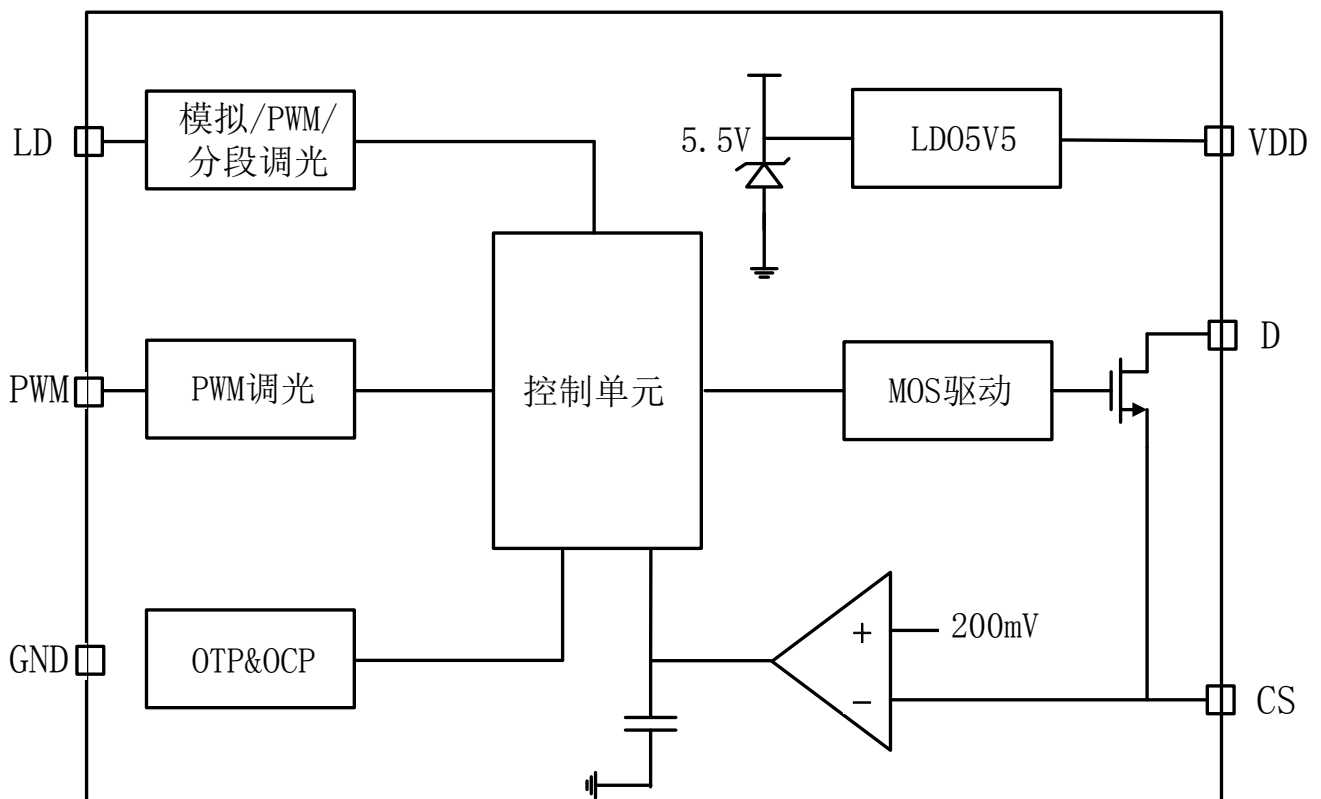
## 封装及管脚分配



## 管脚描述

管脚序号	管脚名称	管脚类型	描述
1	CS	输入	电流检测脚
2	GND	地	芯片地
3	VDD	电源	芯片电源
4	LD	输入	模拟/分段调光端口
5	PWM	输入	PWM 调光端口
6	GATE	输出	外接 NMOS 管栅端

## 内部电路方框图



## 极限参数 (注1)

参数	符号	描述	最小值	最大值	单位
VDD 电压范围	VDD	芯片工作电源	-0.3	7.0	V
VCS 电压范围	VCS	CS 输入电压	-0.3	7.0	V
VPWM 电压范围	VPWM	PWM 输入电压	-0.3	7.0	V
VLD 电压范围	VLD	模拟或分档调光输入电压	-0.3	7.0	V
最大功耗	$P_{DMAX}$	SOT23-6 最大功耗		0.3	W
温度	$T_J$	工作结温范围	-40	125	$^{\circ}C$
	$T_{STG}$	存储温度范围	-40	150	$^{\circ}C$
ESD	$V_{HBM}$	HBM	2000		V

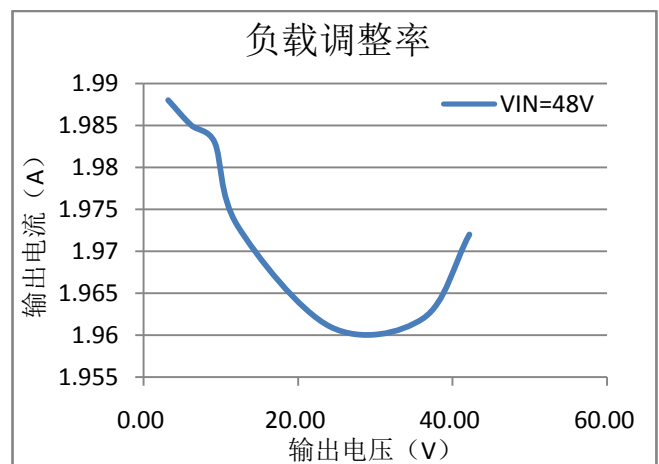
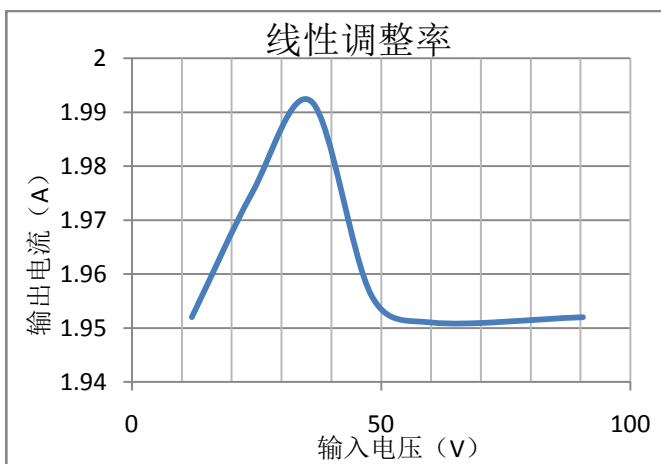
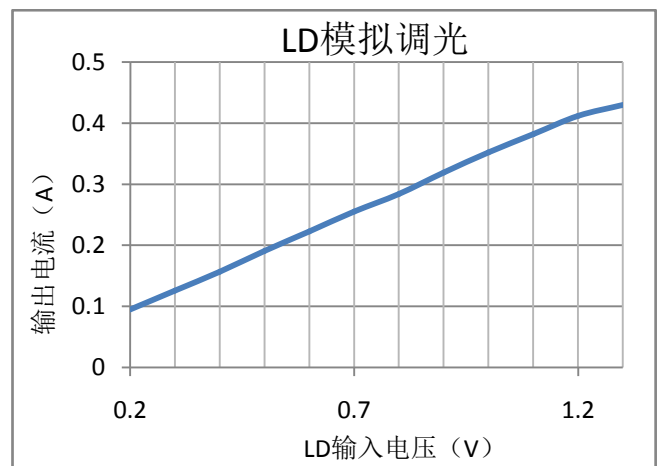
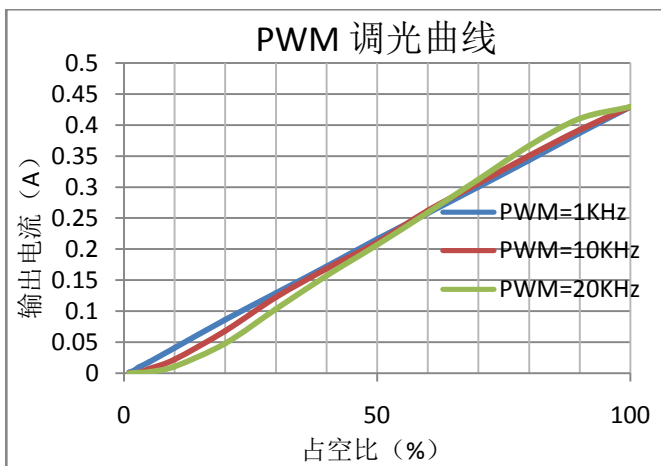
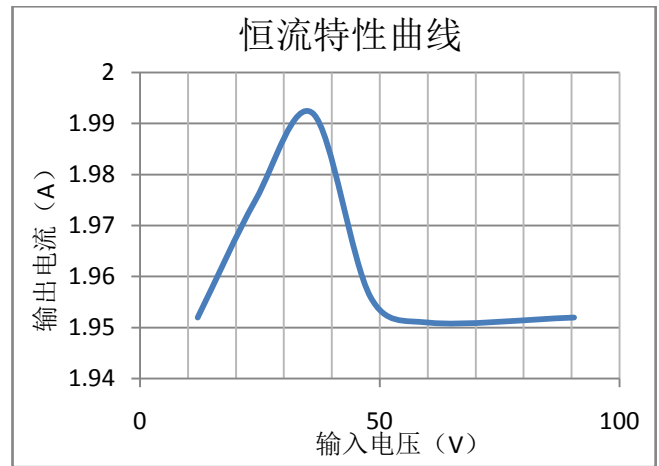
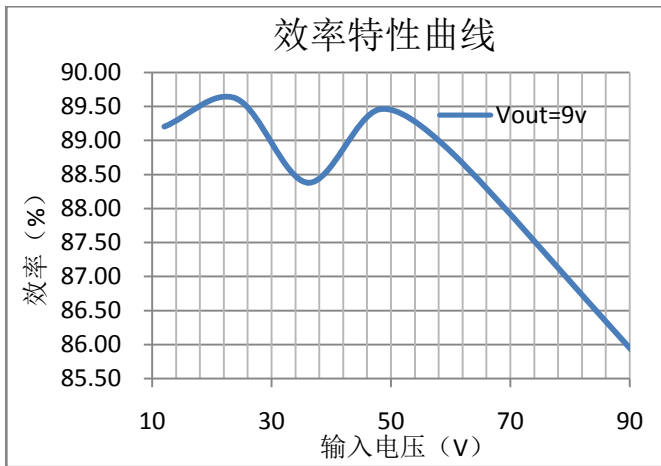
注 1: 极限参数是指超过上表中规定的工作范围可能会导致器件损坏。而工作在以上极限条件下可能会影响器件的可靠性。

## 电特性

除非特别说明， $T_A=25^{\circ}\text{C}$

参数	符号	测试条件	最小值	典型值	最大值	单位
<b>电源电压</b>						
工作电流	IDD	VDD=5.5V, 无负载		1.5		mA
VDD 钳位电压	VDD <sub>CLAMP</sub>			5.5		V
VDD 钳位电流	IDD <sub>CLAMP</sub>				10	mA
<b>开关频率</b>						
系统最大工作频率	OSC_MAX			1000		KHz
系统最小工作频率	OSC_MIN		30		50	KHz
<b>电流检测</b>						
过流判断阈值	VCS	VDD=5.5V	206		254	mV
恒流控制电压	VREF	VDD=5.5V	192	200	208	mV
LEB 时间	TLEB			120		nS
<b>辉度控制</b>						
最大占空比	DMAX			100		%
PWM 调光检测阈值上限	VPWM_H	PWM 上升沿		1.4		V
PWM 调光检测阈值下限	VPWM_L	PWM 下降沿		0.8		V
模拟调光起始阈值上限	VLD_H			1.2		V
模拟调光起始阈值下限	VLD_L			0.2		V
分档调光下拉电流	ILD_F			20		uA
<b>过温保护</b>						
过温保护阈值	OTP_TH			140		°C

典型应用测试特性曲线



## 应用指南

### 工作原理

OC5221BT 是一款外围电路简单的多功能平均电流型 LED 恒流驱动器，适用于 5-100V 电压范围的非隔离式恒流 LED 驱动领域。通过对 CS 端口的电流采样来实现精准的电流控制，芯片集成了多种调光模式，拓展了系统应用。

### 输出电流

输出电流由芯片内部的误差放大器采样并且和内部的 0.2V 进行比较以及误差放大，从而实现系统的恒流控制，输出电流公式如下：

$$I_{OUT} = \frac{0.2V}{R_{CS}} A \quad (1)$$

其中  $I_{out}$  为输出电流， $R_{cs}$  为系统的检流电阻（R1）。

### 芯片启动

系统上电后通过启动电阻对连接于电源引脚 VDD 的电容充电，当电源电压高于 4.1V 后，芯片电路开始工作，直到 VDD 端口电压稳定达到钳位电压 5.5V 左右，芯片的供电电流主要由 VDD 端口接入的电阻 R3 提供。

### 调光设置

通过给 LD 设置，可以让芯片实现不同的调光功能。

当 LD 外接到 VDD 时，芯片进入 1/2 低亮模式，LD 悬空时，芯片进入高亮工作模式。

当 LD 接入 0.2V~1.2V 模拟信号时，芯片进入模拟调光模式，当 LD 端口低于 0.2V 以下关闭输出，该功能主要为电动车的远光以及近光灯切换应用而设计，可以简化外围系统，降低成本，提高集成度，而且 LD 端口也可以实现 PWM 调光的功能，用 LD 端口进行 PWM 调光的时候 LD 端口的高电平要超过 1.2V。

此外 PWM 端口支持超小占空比的 PWM 调光，可以响应小于 60ns 的 PWM 脉宽波形，当 PWM 信号为低电平，输出关闭，当 PWM 信号为高电平，输出开启，悬空的时候默认该端口为高电平输入。

### 电感选择

由于芯片原理设定，不同的电感值，会影响到驱动的开关频率。电感值决定了输出电流在开关时的升降斜率，而电流斜率决定了 FET 开关时电流从波谷到波峰和波峰到波谷消耗的时间。

$$t_{ON} = \frac{L * \Delta I}{VIN - V_{LED} - I_{OUT} * (FET_{R_{DS(ON)}} + DCR_L + R_{SENSE})} \quad (2)$$

$$t_{OFF} = \frac{L * \Delta I}{V_{LED} + V_{diode} + I_{OUT} * DCR_L} \quad (3)$$

DCRL 是电感的直流电阻值，VLED 是 LED 的压降， $FET_{RDS(ON)}$  是功率 MOSFET 的导通电阻， $V_{diode}$  为续流二极管的压降。

开关频率可由下公式计算：

$$f_{sw} = \frac{1}{t_{ON} + t_{OFF}} \quad (4)$$

电感值越大，输出电流的开关越缓慢。由于 CS 检测到 MOSFET 的开关之间存在传播延时，使得期望值和真实的纹波电流之间存在细微的差异。但是，选择电感时，不应使电流峰值超过电感的额定饱和电流。

### 续流二极管选择

注意续流二极管的额定平均电流应大于流过二极管的平均电流。平均电流计算公式如下：

$$I_{avg\_diode} = I_{OUT} \frac{t_{OFF}}{t_{ON} + t_{OFF}} \quad (5)$$

注意，二极管应具有承受反向峰值电压的能力。建议选择反向额定电压大于  $V_{IN}$  的二极管。为了提高效率，建议选择快恢复的肖特基二极管。

### VDD 供电电阻

芯片的供电主要是通过一个供电电阻 R3 到芯片 VDD 提供芯片的工作电流，通常情况下，VDD 满足：

$$VDD = VIN - I_D * R_3 \quad (6)$$

公式中可以看出，R3 过大会导致系统供电不足，过小则会导致功耗过大、芯片过热。而且该电阻的选择还与开关频率有一定的关系，系统频率越高，需要 R3 的阻值越小。

推荐 R3 电阻提供 VDD 电流在 3~6mA，需根据外部 MOS 结电容参数调整阻值。推荐 VDD 电压实测达到 5V 以上。

VIN (V)	5	12	24	36	48
R3 (Ω)	100	1~2K	3~6K	5~10K	7~14K

### VDD 旁路电容

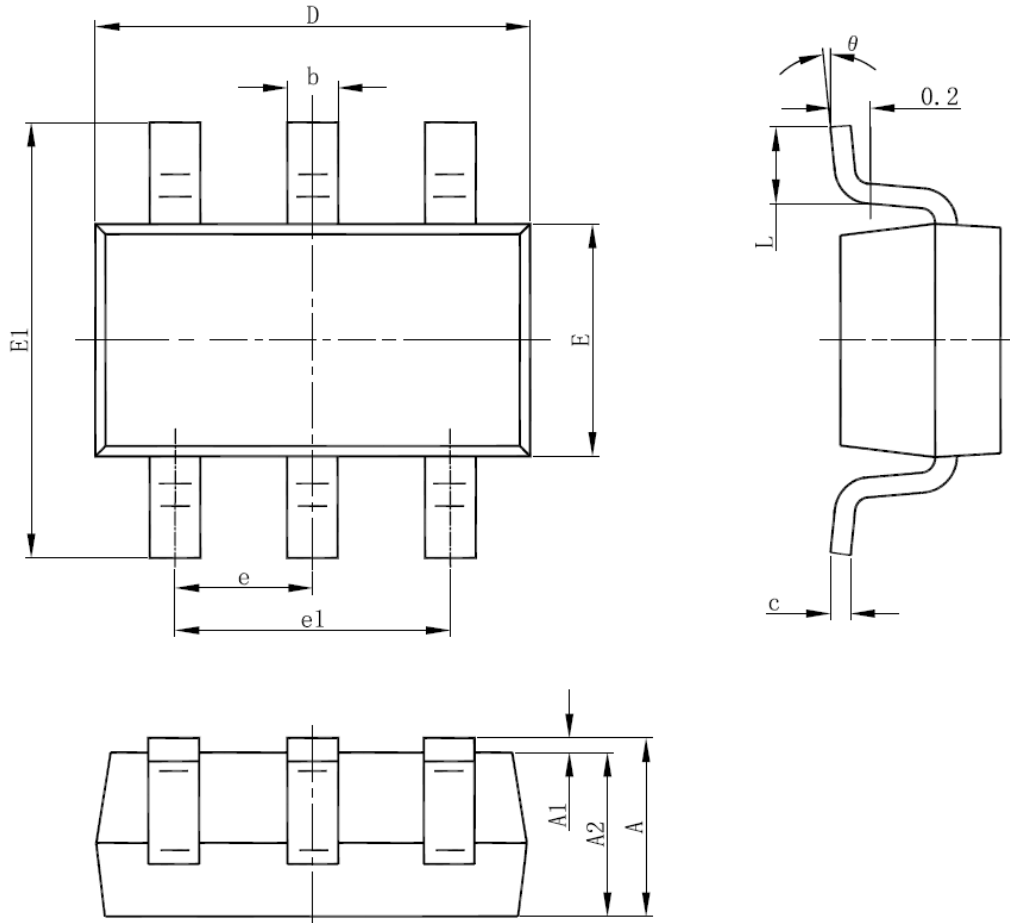
VDD 引脚需要并联一个 1.0uF 以上的旁路电容，电容的大小选择和驱动 MOS 的大小有关系，MOS 越大，需要的旁路电容也越大。PCB 布板时，VDD 电容需要紧挨着端口布局。

### MOS 管选择

首先要考虑 MOS 管的耐压，一般要求 MOS 管的耐压高过最大输出电压的 1.5 倍以上。其次，根据驱动 LED 电流的大小以及电感最大峰值电流来选择 MOS 管的  $I_{DS}$  电流。一般 MOS 管的  $I_{DS}$  最大电流应是电感最大峰值电流的 2 倍以上。此外，MOS 管的导通电阻  $R_{DS(ON)}$  要小， $R_{DS(ON)}$  越小，损耗在 MOS 管上的功率也越小，系统转换效率就越高。

封装信息

SOT23-6 封装参数



Symbol	Dimensions In Millimeters		Dimensions In Inches	
	Min	Max	Min	Max
A	1.050	1.250	0.041	0.049
A1	0.000	0.100	0.000	0.004
A2	1.050	1.150	0.041	0.045
b	0.300	0.500	0.012	0.020
c	0.100	0.200	0.004	0.008
D	2.820	3.020	0.111	0.119
E	1.500	1.700	0.059	0.067
E1	2.650	2.950	0.104	0.116
e	0.950(BSC)		0.037(BSC)	
e1	1.800	2.000	0.071	0.079
L	0.300	0.600	0.012	0.024
θ	0°	8°	0°	8°