

概述

OC5224 是一款外围电路简单的多功能平均电流型 LED 恒流驱动器,适用于 5~30V 电压范围的降压 BUCK 大功率调光恒流 LED 领域。

OC5224 的 DIM 端口支持超小占空比的 PWM 调光,可响应最小 60ns 的脉宽。DIM 端口为高电平时,芯片正常工作。为低电平芯片时,芯片输出关闭。

OC5224 采用平均电流控制算法,输出电流恒流精度 $\leq \pm 3\%$,且输出电流受输入输出电压、系统电感的影响小;芯片内部集成环路补偿,外围电路简洁,系统更加稳定可靠。

OC5224 采用 SOT23-6 封装。

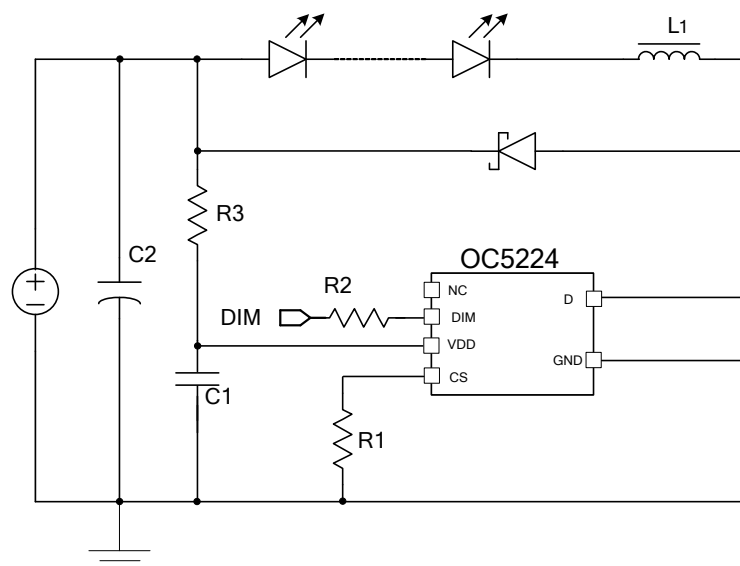
特点

- ◆支持高辉调光, 65536: 1 调光比
- ◆宽输入电压: 5~30V
- ◆平均电流工作模式
- ◆高效率: 最高可达 93%
- ◆输出电流可调范围 100mA~800mA
- ◆内驱 30V MOS
- ◆内置 5.5V 稳压管
- ◆最大工作频率 1MHz
- ◆恒流精度 $\leq \pm 3\%$
- ◆支持 PWM 调光
- ◆封装: SOT23-6

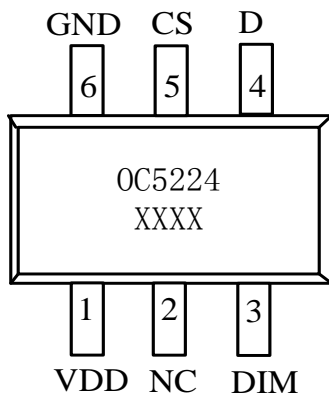
应用领域

- ◆景观亮化洗墙灯、建筑照明
- ◆舞台调光效果灯
- ◆高端汽车照明
- ◆LCD 背光照明

典型应用电路图



封装及管脚分配

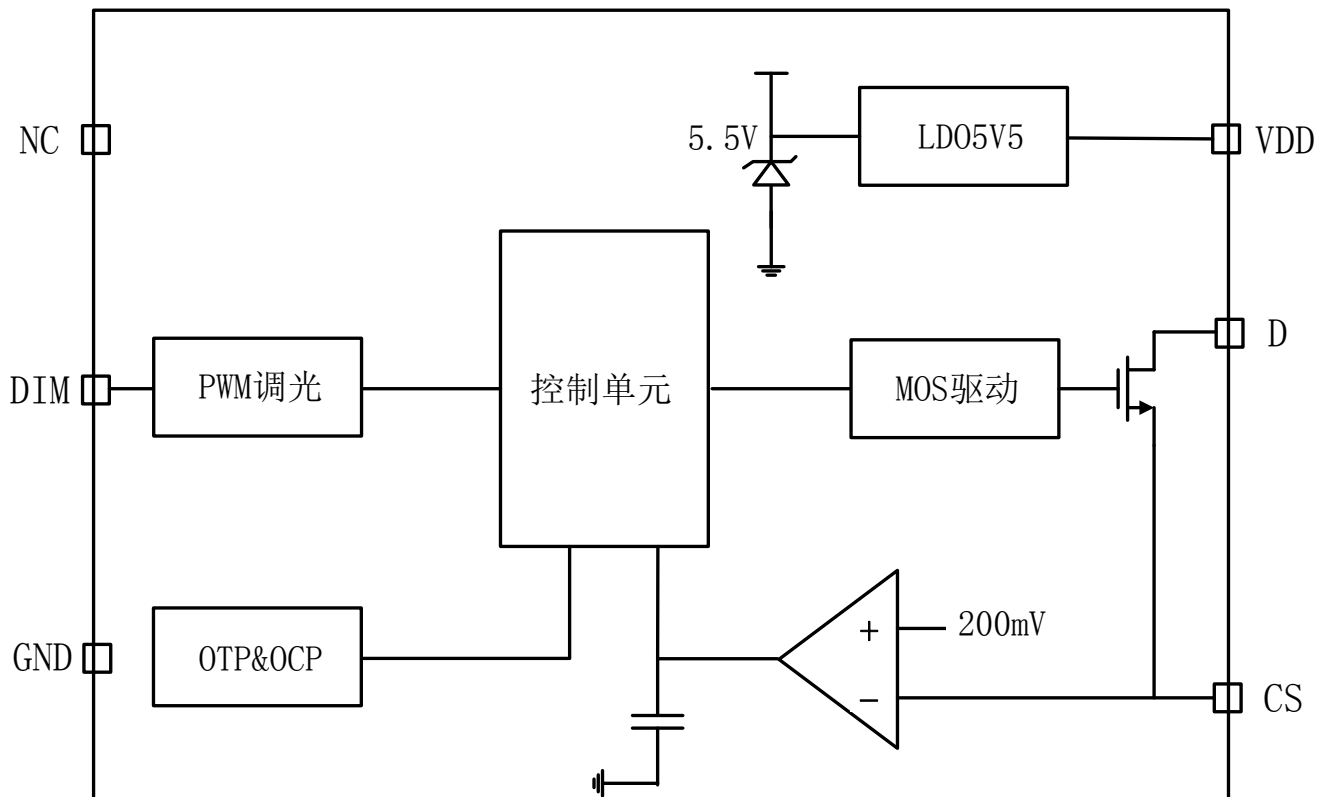


SOT23-6

管脚描述

管脚序号	管脚名称	管脚类型	描述
1	VDD	电源	芯片电源
2	NC	-	悬空不接
3	DIM	输入	PWM 调光端口
4	D	输入	内置功率 MOS 管 Drain 端
5	CS	输入	电流检测脚
6	GND	地	芯片地

内部电路方框图



极限参数 (注1)

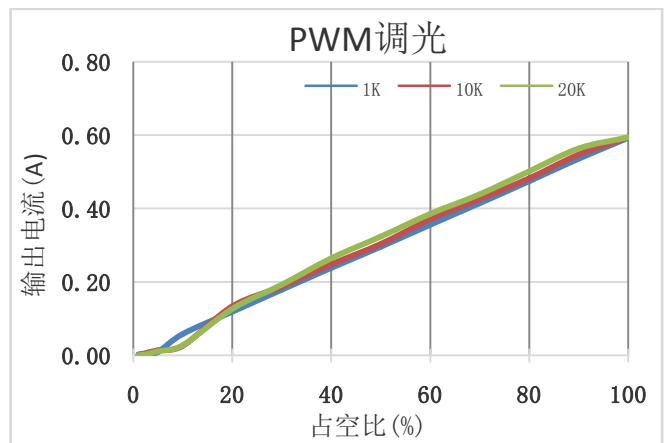
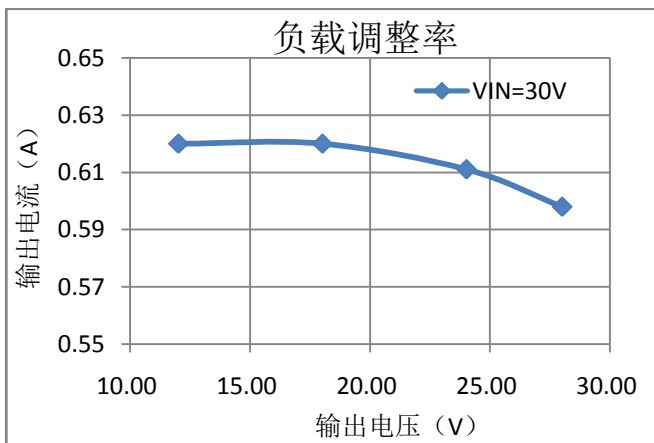
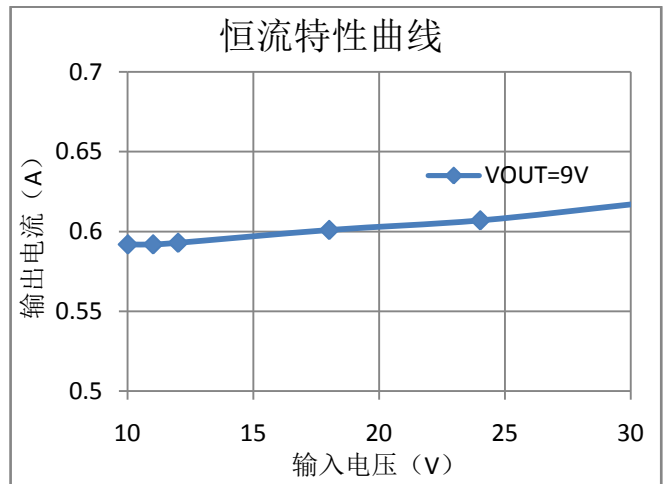
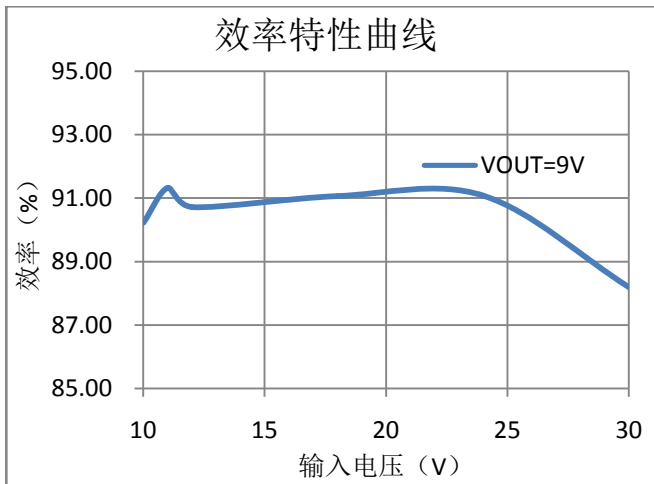
参数	符号	描述	最小值	最大值	单位
VDD 电压范围	VDD	芯片工作电源	-0.3	7	V
VCS 电压范围	VCS	CS 输入电压	-0.3	7	V
VDIM 电压范围	VDIM	DIM 输入电压	-0.3	7	V
最大功耗	P_{DMAX}	SOT23-6 最大功耗		0.3	W
温度	T_J	工作结温范围	-40	125	°C
	T_{STG}	存储温度范围	-40	150	°C
ESD	V_{HBM}	HBM	2000		V

注 1: 极限参数是指超过上表中规定的工作范围可能会导致器件损坏。而工作在以上极限条件下可能会影响器件的可靠性。

电特性 (除非特别说明, $T_A = 25^\circ\text{C}$)

参数	符号	测试条件	最小值	典型值	最大值	单位
电源电压						
工作电流	IDD	VDD=5.5V, 无负载		1.3		mA
VDD 钳位电压	VDD _{CLAMP}			5.5		V
VDD 钳位电流	IDD _{CLAMP}				10	mA
开关频率						
系统最大工作频率	OSC_MAX			1000		KHz
系统最小工作频率	OSC_MIN		30		50	KHz
电流检测						
过流判断阈值	VCS	VDD=5.5V	216		264	mV
恒流控制电压	VREF	VDD=5.5V	192	200	208	mV
LEB 时间	TLEB			120		nS
辉度控制						
最大占空比	DMAX			100		%
DIM 调光检测阈值 上限	VDIM_H	DIM rising		1.4		V
DIM 调光检测阈值 下限	VDIM_L	DIM falling		0.8		V
内置 MOS						
MOS 导通电阻	R _{DSON}	VGS=5.5V		40		mΩ
MOS 管耐压	VDS		30			V
过温保护						
过温保护阈值	OTP_TH			140		°C

典型应用测试特性曲线



应用指南

工作原理

OC5224 是一款外围电路简单的多功能平均电流型 LED 恒流驱动器，适用于 5~30V 电压范围的非隔离式恒流 LED 驱动领域。通过对 CS 端口的电流采样来实现精准的电流控制，芯片集成了多种调光模式，拓展了系统应用。

输出电流

输出电流由芯片内部的误差放大器采样并且和内部的 0.2V 进行比较以及误差放大，从而实现系统的恒流控制，输出电流公式如下：

$$I_{OUT} = \frac{0.2V}{R_{CS}} A \quad (1)$$

其中 I_{out} 为输出电流， R_{cs} 为系统的检流电阻。

芯片启动

系统上电后通过启动电阻对连接于电源引脚 VDD 的电容器充电，当电源电压高于 4.1V 后，芯片电路开始工作，直到 VDD 端口电压稳定达到钳位电压 5.5V 左右，芯片的供电电流主要由 VDD 端口接入的电阻 R3 提供。

调光设置

DIM 端口支持超小占空比 PWM 调光，可以响应最小 60ns 的 PWM 脉宽波形，当 DIM 信号为低电平，输出关闭，当 DIM 信号为高电平，输出开启，悬空的时候默认该端口为高电平输入。

电感选择

由于芯片原理设定，不同的电感值，会影响到驱动的开关频率。电感值决定了输出电流在开关时的升降斜率，而电流斜率决定了 FET 开关时电流从波谷到波峰和波峰到波谷消耗的时间。

$$t_{ON} = \frac{L * \Delta I}{V_{IN} - V_{LED} - I_{OUT} * (FET_{R_{DS(ON)}} + DCRL + R_{SENSE})} \quad (2)$$

$$t_{OFF} = \frac{L * \Delta I}{V_{LED} + V_{diode} + I_{OUT} * DCRL} \quad (3)$$

DCRL 是电感的直流电阻值，VLED 是 LED 的压降， $FET_{R_{DS(ON)}}$ 是功率 MOSFET 的导通电阻， V_{diode} 为续流二极管的压降。

开关频率可由下公式计算：

$$f_{sw} = \frac{1}{t_{ON} + t_{OFF}} \quad (4)$$

电感值越大，输出电流的开关越缓慢。由于 CS 检测到 MOSFET 的开关之间存在传播延时，使得期望值和真实的纹波电流之间存在细微的差异。但是，选择电感时，不应使电流峰值超过电感的额定饱和电流。

续流二极管选择

注意续流二极管的额定平均电流应大于流过二极管的平均电流。平均电流计算公式如下：

$$I_{avg_diode} = I_{OUT} \frac{t_{OFF}}{t_{ON} + t_{OFF}} \quad (5)$$

注意，二极管应具有承受反向峰值电压的能力。建议选择反向额定电压大于 V_{IN} 的二极管。为了提高效率，建议选择快恢复的肖特基二极管。

VDD 供电电阻

芯片的主要是通过一个供电电阻 R_3 到芯片 VDD 提供芯片的工作电流，在通常情况下，VDD 满足：

$$VDD = VIN - I_D * R_3 \quad (6)$$

公式中可以看出， R_3 过大会导致系统供电不足，过小则会导致功耗过大、芯片过热。而且该电阻的选择还与开关频率有一定的关系，系统频率越高，需要 R_3 的阻值越小。

推荐 R_3 电阻提供 VDD 电流在 5~10mA。

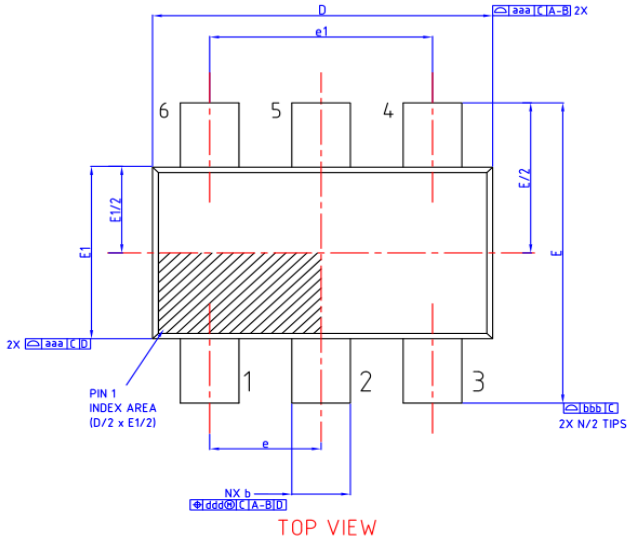
VIN (V)	5	12	24	30
R3 (Ω)	100	1~2K	2~4K	3~5K

VDD 旁路电容

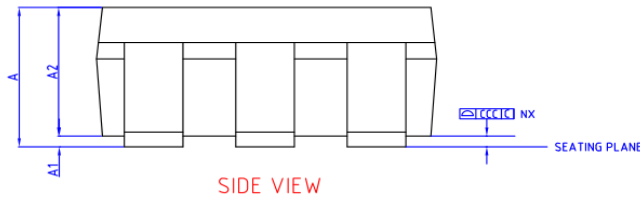
VDD 引脚需要并联一个 1.0uF 以上的旁路电容，电容的大小选择和驱动 MOS 的大小有关系，MOS 越大，需要的旁路电容也越大。PCB 布板时，VDD 电容需要紧挨着端口布局。

封装信息

SOT23-6 封装参数



TOP VIEW



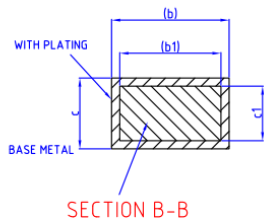
SIDE VIEW

DIMENSION IN MM(SOT23,6L)			
SYMBOL	MIN	NOM	MAX
A	0.95	1.30	1.40
A1	0.050	0.100	0.150
A2	0.90	1.20	1.25
A3	0.783BSC		
A4	0.417BSC		
b	0.30	0.35	0.50
b1	0.30	0.40	0.45
c	0.08	0.152	0.220
c1	0.08	0.13	0.20
D	2.80	2.90	3.00
e	0.95BSC		
e1	1.90BSC		
E	2.60	2.80	3.00
E1	1.50	1.60	1.70
L	0.30	0.45	0.60
L1	0.60REF		
L2	0.25BSC		
θ	0°	4°	8°
$\theta 1$	5°	10°	15°

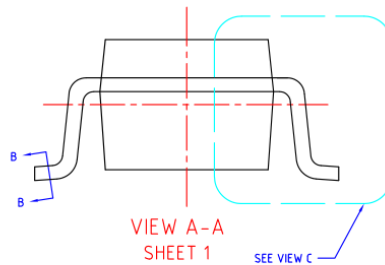
SYMBOL	TOLERANCES OF FORM AND POSITION
aaa	0.15
bbb	0.20
ccc	0.10
ddd	0.20

NOTE:

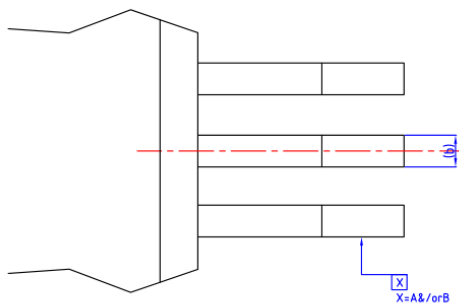
1. Body dimension not include mold flash or protrusion
Mold flash or protrusion shall not exceed 0.15mm per side.
2. Falls within JEDEC MO-178 variation AB
3. Basic common dimension sheet plating thickness for pre-plating
For Tin plating product ,Tin plating thickness is 0.01mm - 0.018mm



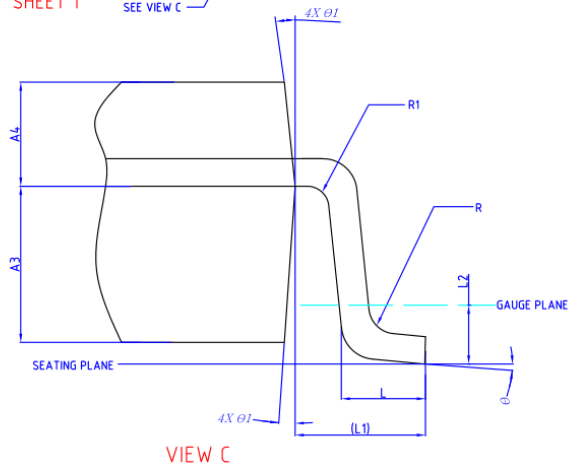
SECTION B-B



VIEW A-A SHEET 1



ODD LEAD SIDES TOPVIEW



VIEW C