

## 概述

OC5401 是一款单路 PWM 控制的高调光比降压恒流驱动控制器，PWM 调光比最高可达 10000:1。

OC5401 支持 16-60V 输入电压范围。

OC5401 采用电流滞环控制方式，无需环路补偿。

OC5401 可通过外接电阻设置 LED 输出电流，最大支持 5A 以上。

OC5401 支持模拟调光和 PWM 数字调光，具有良好的调光性能。

OC5401 内部集成了欠压保护、过温保护等功能。

OC5401 采用 ESOP8 封装。

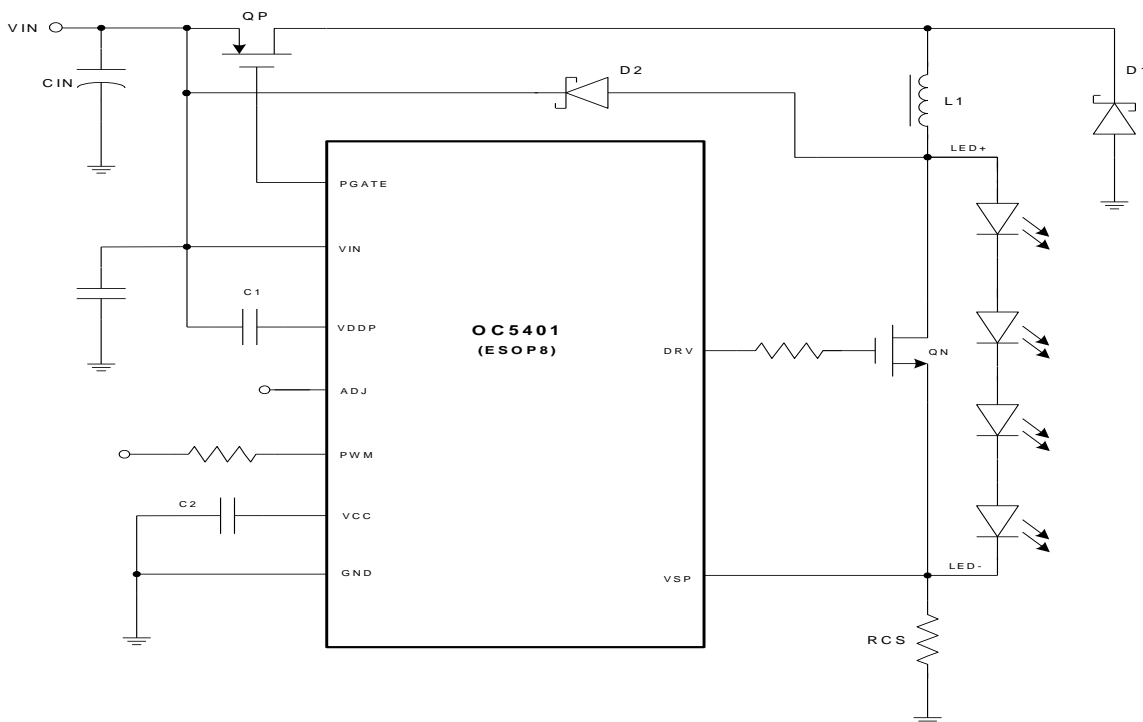
## 特点

- ◆ 宽输入电压范围：16V~60V
- ◆ 差分低端电流检测
- ◆ 逐周期限流
- ◆ 无需环路补偿
- ◆ 10000:1 PWM 调光范围
- ◆ 250:1 模拟调光范围
- ◆ 内置过温检测
- ◆ 内置限流保护功能
- ◆ ESOP8 封装

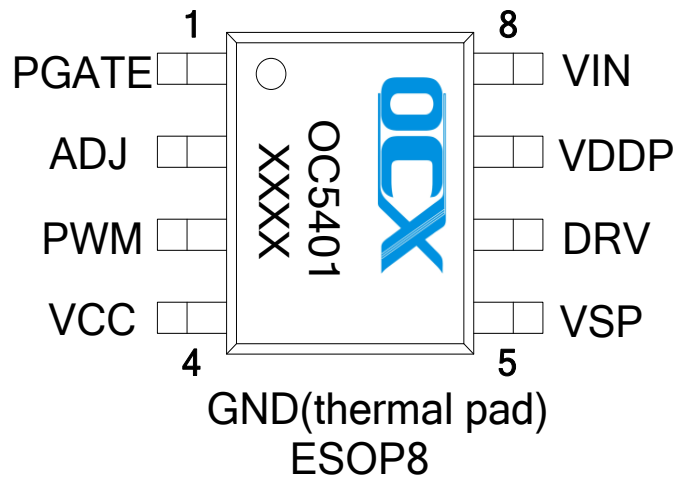
## 应用

- ◆ 舞台调光
- ◆ 智能调光
- ◆ 建筑照明、景观亮化

## 典型应用电路图



## 封装及管脚分配



## 管脚定义

管脚号	管脚名	描述
1	PGATE	PMOS 栅极驱动脚
2	ADJ	模拟调光脚
3	PWM	PWM 输入信号, 控制 DRV 输出
4	VCC	10V LDO2 电源正
5	VSP	电流检测电阻正端
6	DRV	DRV 输出信号, 驱动外部 NMOS 栅极
7	VDDP	10V LDO1 电源负
8	VIN	输入电源
-	GND	接地, 底部散热片 (thermal pad)

**电特性**(除非特别说明,  $V_{IN}=36V$ ,  $T_A=25^{\circ}C$ )

参数	符号	测试条件	最小值	典型值	最大值	单位
电源电压						
VIN 工作电压	$V_{IN}$		16		60	V
电源电流						
工作电流	$I_{OP}$	PGATE最大导通时间开关		3.6		mA
待机输入电流	$I_{INQ}$	$V_{IN}=12V$ , 无开关动作		0.6		mA
输出电流检测						
CS 端电压	VCS	VSP-GND	192	200	208	mV
检测电压高值	$V_{CSH}$	VSP 从 0.1V 上升, 直至 PGATE 输出高电平		220		mV
检测电压低值	$V_{CSL}$	VSP 从 0.3V 下降, 直至 PGATE 输出低电平		180		mV
CS 管脚输入电流	$I_{CS}$			10		$\mu A$
ADJ 线性调节范围	VADJ		0.5		2.5	V
LDO 电压						
LDO1 输出电压	$V_{DDP}$	$V_{IN}-V_{DDP}$ 电压, 空载		10		V
LDO2 输出电压	$V_{CC}$	VCC 对地电压, 空载		10		V
PWM 输入						
PWM 输入高电平	PWM_H		1.8			V
PWM 输入低电平	PWM_L				0.5	V
DRV 驱动						
DRV 上升时间	$T_{RISE}$	DRV 脚接 500pF 电容			50	ns
DRV 下降时间	$T_{FALL}$	DRV 脚接 500pF 电容			50	ns
过温保护						



单路 PWM 控制的高调光比 LED 降压恒流控制器

过温调节	OTP_TH	输出开始降电流		160		°C
------	--------	---------	--	-----	--	----

## 应用指南

### 工作原理

OC5401 是一款内置 60V 功率开关的低端电流检测降压型高精度高亮度 LED 恒流驱动控制器，专为驱动舞台灯 LED 点光源而设计。系统通过一个外接电阻设定输出电流，最大输出电流可达 5A；电流检测精度高达  $\pm 3\%$ 。

系统上电后，定义差值：

$$\Delta v = V_{SP} - GND \quad (1)$$

通过典型应用可以看到，负载 LED 导通时的电流与电感 L 电流以及电阻  $R_{CS}$  上的电流相等。上电后，电感电流不能突变，故电阻  $R_{CS}$  上的电流为零，于是差值  $\Delta v$  亦为零；此差值输入到芯片内部，与基准电压（220mV）比较后，使得功率开关管开启。于是  $V_{IN}$  通过电阻  $R_{CS}$ ，电感 L，负载 LED 以及功率开关管到地形成通路，电感 L 储存能量，其电流逐渐升高。

当电感电流达到：

$$I_L = \frac{220mV}{R_{CS}} \quad (2)$$

此时，功率开关管关断；之后，差值  $\Delta v$  输入到芯片内部，与基准电压（180mV）比较后，使得功率开关管保持关断状态。由于电感电流的持续性，电感电流便通过负载 LED 及续流二极管 D，电阻  $R_{CS}$  释放能量，其电流逐渐下降。

当电感电流达到：

$$I_L = \frac{180mV}{R_{CS}} \quad (3)$$

此时，功率管开启；系统进入下一个周期循环。

此系统对于电感电流的控制模式称为电感电流滞环控制模式，其对负载瞬变具有非常快的响应，对输入电压具有高的抑制比，其电感电流纹波为  $\pm 10\%$ 。

### 电流取样电阻选择

系统稳定后，可假设负载 LED 上的电压稳定，于是可近似认为电感电流呈线性变化。

故由前面叙述可知，电流取样电阻  $R_{CS}$  上的电流与负载 LED 上电流相等，于是电阻  $R_{CS}$  的取值决定了负载电流的大小。

$$I_{LED} = \frac{0.22 + 0.18}{2 * R_{CS}} = \frac{0.2}{R_{CS}} \quad (4)$$

### 电感选择

电感值的大小决定系统工作频率。稳定时，假设负载 LED 电压为  $V_{LED}$ ，输入电压  $V_{IN}$ ，电感电流纹波  $0.25 * I_{LED}$ ，则功率管导通时间：

$$T_{ON} = \frac{0.25 * I_{LED} * L}{V_{IN} - V_{LED}} + TD1 \quad (5)$$

功率管关断时间:

$$T_{OFF} = \frac{0.25 * I_{LED} * L}{V_{LED}} + TD2 \quad (6)$$

由 (5) (6) 可得系统工作频率

$$F_{SW} = \frac{(V_{IN} - V_{LED}) * V_{LED}}{0.25 * V_{IN} * I_{LED} * L + (TD1 + TD2) * (V_{IN} - V_{LED}) * V_{LED}} \quad (7)$$

其中 TD1=43ns 和 TD2=32ns 为比较器延时。

为保证芯片可靠稳定工作, 建议其工作频率低于系统最大工作频率 1MHz。

## ADJ 调光控制

ADJ 脚是模拟调光脚, 当 ADJ 电压大于 2.5v 时, 输出全亮。ADJ 输入电压在 0.5~2.5V, 输出亮度对应调整, 当 ADJ 电压小于 0.3V, 输出关闭。

## PWM 调光控制

PWM 输入信号控制输出 DRV 信号, 用于控制 NMOS 管的 gate 端, 从而实现 NMOS 并联的 LED 灯亮与灭、灰度调节。通过对 PWM 输入信号的控制, 可以实现较高的电流调节线性度, 实现较为理想的灰度控制效果。

当 PWM=H (5v 高电平) 时, DRV=L (0V 低电平), 输出灯亮; PWM=L (0v 低电平) 时, DRV=H (10V 高电平), 输出灯灭。PWM 调光频率支持 1K~25KHz。

## 过温保护

当芯片温度过高时, 系统会限制输出电流峰值, 典型情况下当芯片内部温度超过 160 度以上时, 过温调节开始起作用: 随温度升高输出峰值电流逐渐减小, 增强系统可靠性。

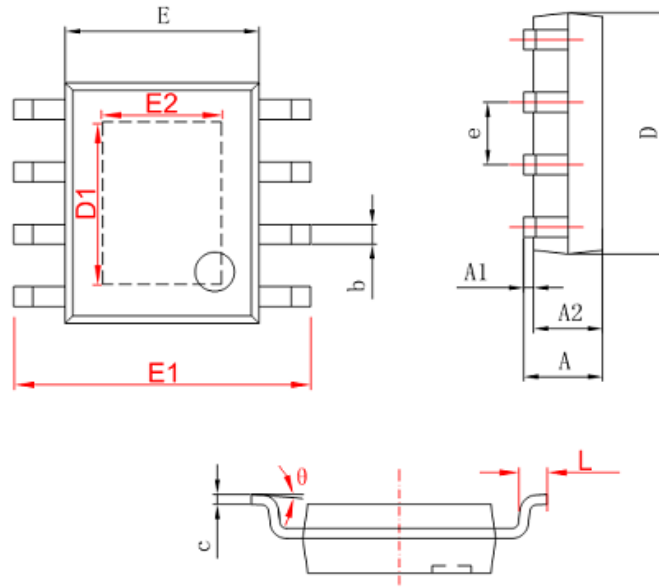
## PCB layout 应用注意点

- 1、VIN 输入端电解及滤波电容尽量靠近 PMOS 管源级。
- 2、VCS 电阻需要尽量靠近 VSP 芯片管脚。
- 3、输入 PMOS、电感、LED 灯+NMOS 管、CS 电阻到地的充电回路, 及电感、LED 灯+NMOS 管、CS 电阻、续流二极管组成的续流环路面积要尽量小。
- 4、C1, C2, 电容应靠近 IC 引脚, 连线短。
- 5、PWM 引脚的输入端串接限流电阻; DRV 到 NMOS 的栅极之间串一个电阻调节开关速度。
- 6、芯片底部焊盘必须接地, 不能悬空, 否则影响电路工作。

## 封装信息

ESOP8 封装尺寸图:

- SOP-8/PP



字符	Dimensions In Millimeters		Dimensions In Inches	
	Min	Max	Min	Max
A	1.350	1.750	0.053	0.069
A1	0.050	0.150	0.004	0.010
A2	1.350	1.550	0.053	0.061
b	0.330	0.510	0.013	0.020
c	0.170	0.250	0.006	0.010
D	4.700	5.100	0.185	0.200
D1	3.202	3.402	0.126	0.134
E	3.800	4.000	0.150	0.157
E1	5.800	6.200	0.228	0.244
E2	2.313	2.513	0.091	0.099
e	1.270 (BSC)		0.050 (BSC)	
L	0.400	1.270	0.016	0.050
θ	0°	8°	0°	8°