

内置 MOS 开关降压型 LED 恒流驱动器

概述

OC5116BA 是一款内置 100V 功率 MOS 高效率、高精度的开关降压型大功率 LED 恒流驱动芯片。

OC5116BA 采用固定频率的 PWM 工作模式，典型工作频率为 140KHz。

OC5116BA 采用平均电流检测模式，因此具有优异的负载调整率特性。

OC5116BA 集成了高低亮功能，可以通过 MODE 端口实现高低亮的功能切换。MODE 悬空为高亮模式，MODE 接高电平为 1/2 电流的低亮模式。

OC5116BA 内部还集成了 VDD 稳压管以及过温保护电路等，减少外围元件并提高系统可靠性。

OC5116BA 采用 ESOP8 封装。散热片内置接 DRV 脚。

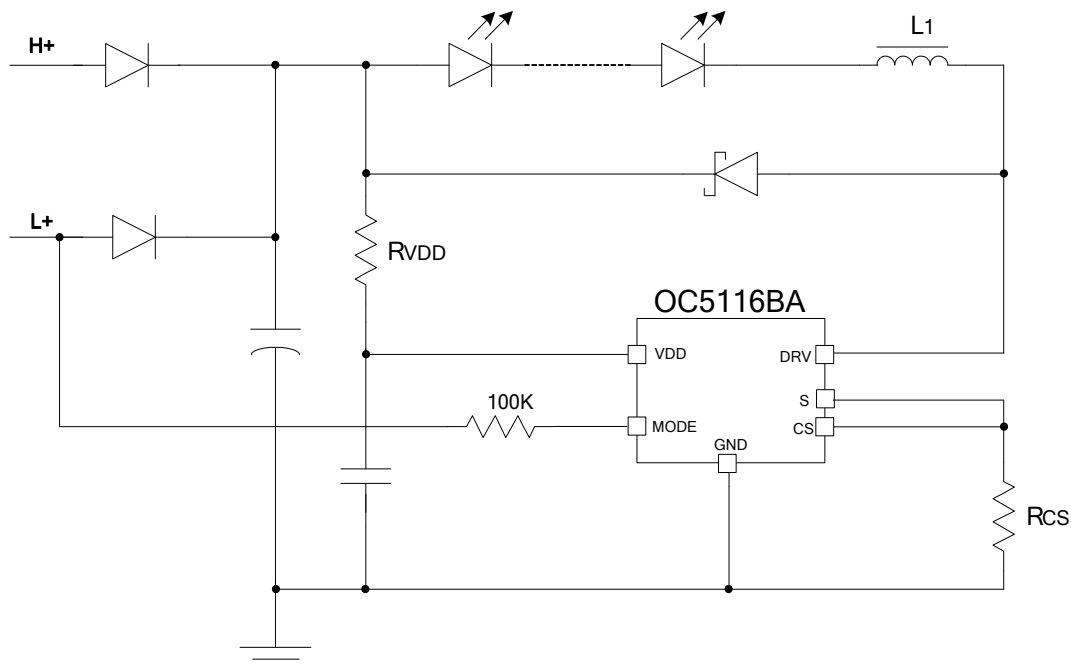
特点

- ◆ 内置 100V MOS
- ◆ 宽输入电压范围：8V~100V
- ◆ 输出电流范围：100mA~2.5A
- ◆ 高效率：可高达 93%
- ◆ 工作频率：140KHz
- ◆ 芯片供电欠压保护：4.1V
- ◆ 平均电流工作模式
- ◆ 智能过温保护
- ◆ 内置 VDD 稳压管

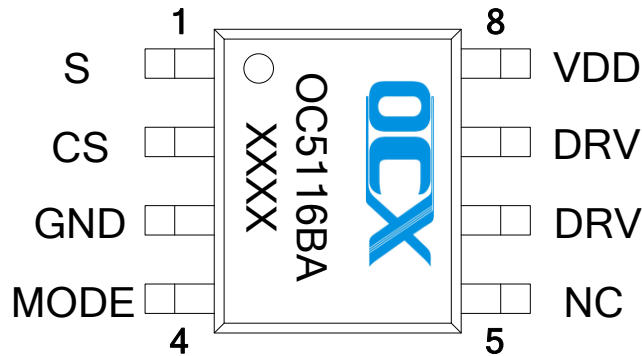
应用

- ◆ 电动自行车、摩托车灯
- ◆ 汽车照明
- ◆ 直流或交流输入 LED 驱动
- ◆ 大功率 LED 照明
- ◆ LED 背光

典型应用电路图



封装及管脚分配



ESOP8

(内置散热片接 DRV 脚)

管脚描述

管脚号	管脚名	描述
1	S	功率管源极
2	CS	电感电流检测脚
3	GND	芯片地
4	MODE	高低亮选择脚。MODE 悬空或接地 LED 全亮输出，MODE 接高电平 LED 半亮输出。
5	NC	悬空不接
6,7	DRV	接内置功率管漏极
8	VDD	芯片电源
-	-	内置散热片接 DRV 脚

订购信息

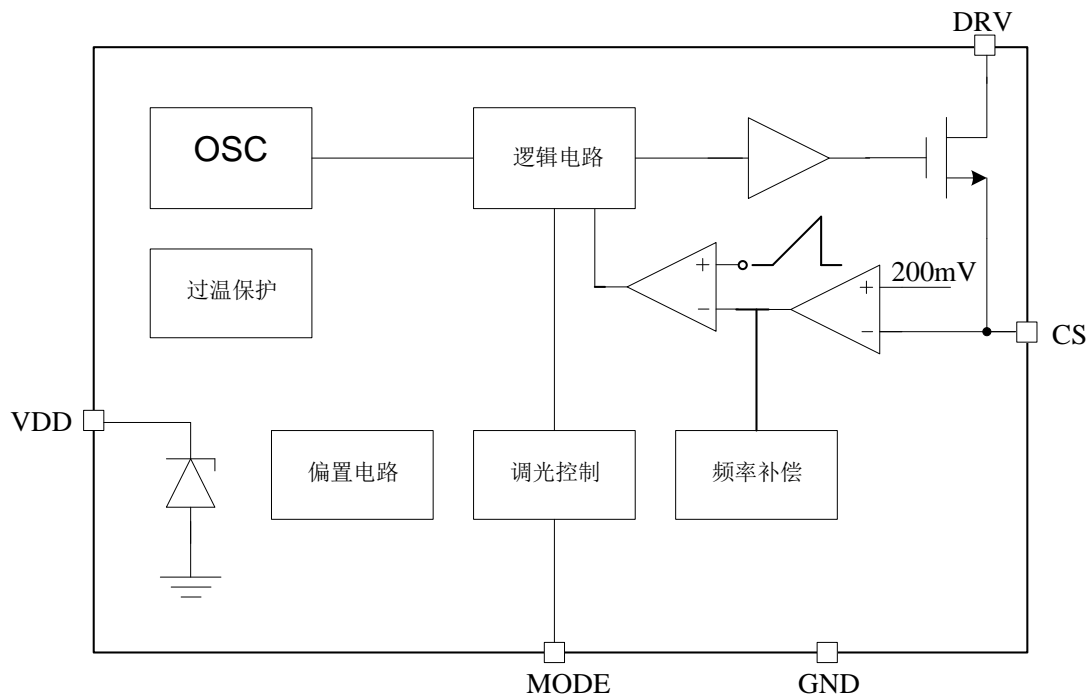
型号	封装	丝印	内置 MOS	温度范围
OC5116BA	ESOP8	OC5116BA XXXX	6A MOSFET	-40°C ~125°C

极限参数 (注1)

符号	描述	参数范围	单位
VDD	VDD 端最大电压	6	V
V _{MAX}	MODE 和 CS 脚的电压	-0.3~VDD+0.3	V
VDRV	DRV 脚最大电压	100	V
P _{ESOP8}	ESOP8 封装最大功耗	0.8	W
T _A	工作结温范围	-40~125	°C
T _{STG}	存储温度范围	-40~120	°C
T _{SD}	焊接温度范围(时间小于 30 秒)	240	°C
V _{ESD}	静电耐压值 (人体模型)	2000	V

注 1: 极限参数是指超过上表中规定的工作范围可能会导致器件损坏。而工作在以上极限条件下可能会影响器件的可靠性。

内部电路方框图



电特性

除非特别说明, $V_{DD} = 5.5V$, $T_A = 25^\circ C$

参数	符号	测试条件	最小值	典型值	最大值	单位
电源电压						
VDD 钳位电压	V_{DD}	$I_{VDD} < 10mA$		5.8		V
欠压保护电压	V_{DD_UVLO}	V_{DD} 上升		4.1		V
欠压保护迟滞	V_{DD_HYS}			0.4		V
电源电流						
工作电流	I_{OP}	$F_{OP} = 160KHz$		1.8		mA
待机输入电流	I_{INQ}	无负载, EN 为低电平		500		uA
电流采样						
VCS 均值	V_{CS}		190	200	208	mV
工作频率						
工作频率	FS			140		KHz
内置 MOS						
功率管击穿电压	V_{BVDS}	$I_D = 250uA$	100			V
功率管道通电阻	R_{DS}	$V_{GS} = 4.5V, I_D = 3A$		126		mΩ
MODE 阻抗						
MODE 下拉电阻	R_{DIM}			80		KΩ
过温保护						
过温调节	OTP_TH			140		°C

应用指南

工作原理

OC5116BA 采用固定频率的 PWM 工作模式，典型工作频率为 140KHz。OC5116BA 采用平均电流检测模式，因此具有优异的负载调整率特性。

输出电流设置

LED 输出电流由电流采样 R_{CS} 设定：

$$I_{LED} = \frac{0.2}{R_{CS}}$$

电感取值

为保证系统的输出恒流特性，电感电流应工作在连续模式，要求的最小电感取值为：

$$L_1 > 4V_{LED} * (1 - V_{LED} / V_{IN}) * R_{CS} / FS$$

MODE 脚设置

OC5116BA 可通过 MODE 脚进行高低亮功能选择。MODE 脚悬空或接地，则工作在高亮模式，LED 全亮输出。MODE 脚接 VDD，则工作在低亮模式，LED 输出电流减半。

芯片布局考虑

电流检测电阻 R_{CS} 到芯片 CS 引脚以及 GND 引脚的连线需尽量粗而短，以减小连线寄生电阻对输出电流精度的影响。

供电电阻选择

OC5116BA 通过供电电阻 R_{VDD} 对芯片 VDD 供电。

$$R_{VDD} = \frac{V_{IN} - V_{DD}}{I_{VDD}}$$

其中 VDD 取 5.8V， I_{VDD} 典型值取 2mA， V_{IN} 为输入电压。芯片内部接 VDD 脚的稳压管最大钳位电流不超过 10mA，应注意 R_{VDD} 的取值不能过小，以免流入 VDD 的电流超过允许值，否则需外接稳压管钳位。

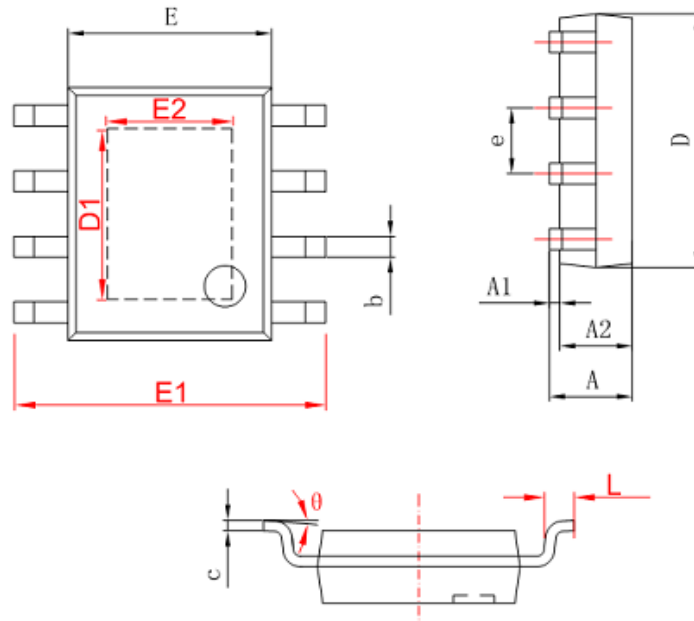
过温保护

当芯片温度过高时，系统会限制输入电流峰值，典型情况下当芯片内部温度超过 140 度以上时，过温调节开始起作用：随温度升高输入峰值电流逐渐减小，从而限制输入功率，增强系统可靠性。

封装信息

ESOP8 封装参数

- SOP-8/PP



字符	Dimensions In Millimeters		Dimensions In Inches	
	Min	Max	Min	Max
A	1.350	1.750	0.053	0.069
A1	0.050	0.150	0.004	0.010
A2	1.350	1.550	0.053	0.061
b	0.330	0.510	0.013	0.020
c	0.170	0.250	0.006	0.010
D	4.700	5.100	0.185	0.200
D1	3.202	3.402	0.126	0.134
E	3.800	4.000	0.150	0.157
E1	5.800	6.200	0.228	0.244
E2	2.313	2.513	0.091	0.099
e	1.270 (BSC)		0.050 (BSC)	
L	0.400	1.270	0.016	0.050
θ	0°	8°	0°	8°